

Befestigungsschema

Fassaden-Dämmplatte VENTI PRO

Für hinterlüftete Fassaden

Plattenformat:

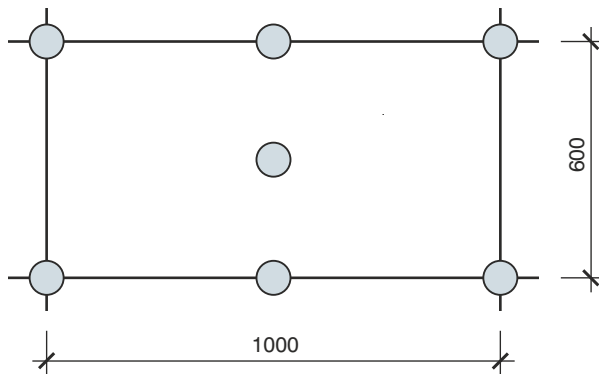
600 x 1000 mm

Plattendicke:

50, 60, 80, 100, 120, 140, 160, 180, 200 mm

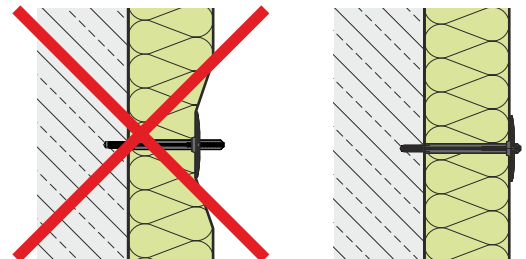
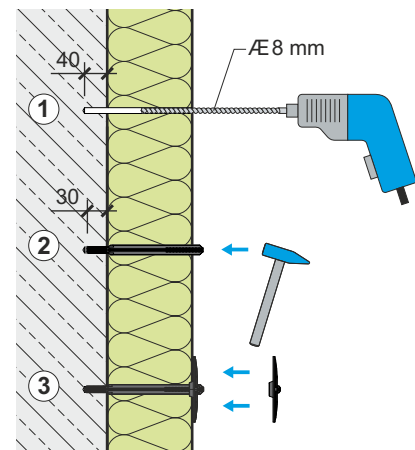
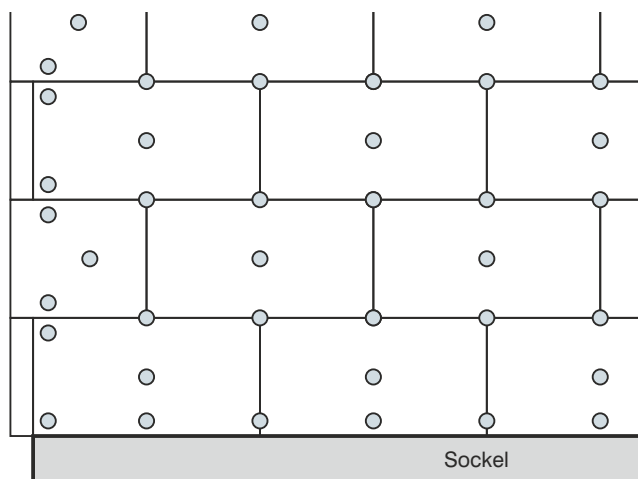
Befestigung:

- Knauf Insulation Dämmstoffhalter, Ø 90 mm (2-teilig)
- Bohrlochdurchmesser: 8 mm
- Bohrtiefe: mind. 40 mm
- Setztiefe: mind. 30 mm (Mauerwerk bzw. Beton)



Bedarf:
3 Stk./Platte

Verlegeart im Verband



Hinweis:

- Der Untergrund muss eben sein!
- Die Dämmplatten dürfen nicht hinterströmt werden!