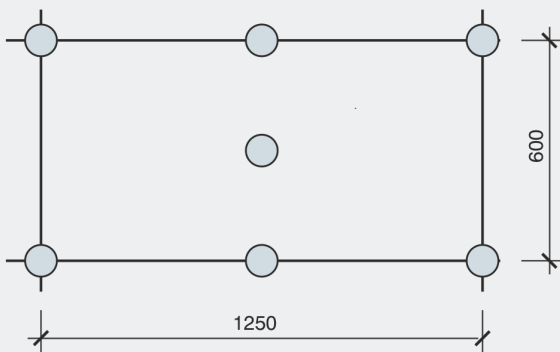


BEFESTIGUNGSSCHEMA

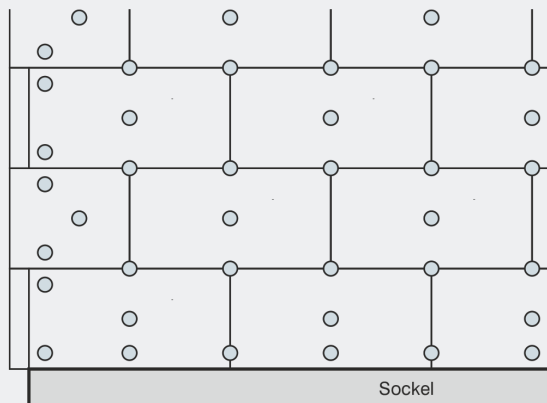
Mai 2022

FÜR HINTERLÜFTETE FASSADEN

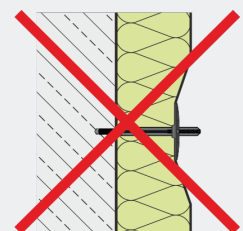
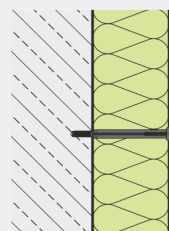
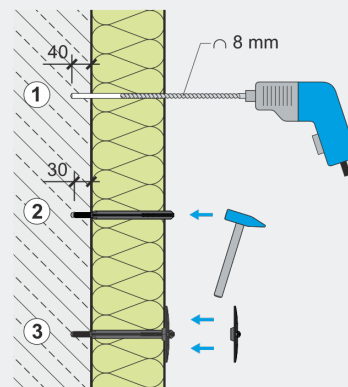
Plattenformat	mm	600 x 1000 / 600 x 1200 / 625 x 1200
Plattendicke	mm	60 - 240
Bedarf		3 Stk./Platte oder 5 Stk./m ²
Befestigung		<ul style="list-style-type: none"> - Knauf Insulation Dämmstoffhalter, Ø 90 mm - Bohrlochdurchmesser: 8 mm - Bohrtiefe, mindestens: 40 mm - Setztiefe, mindestens: 30 mm (Mauerwerk bzw. Beton)



Verlegeart im Verband



Dämmstoffhalter Bedarf:
3 Stk./Platte oder 5 Stk./m²



Hinweis:

- Der Untergrund muss eben sein.
- Die Dämmplatten dürfen nicht hinterströmt werden.

Knauf Insulation GmbH

Industriestrasse 30
CH-4622 Egerkingen
T: +41 62 889 19 90
F: +41 62 889 19 99
www.knaufinsulation.ch

Das Befestigungsschema entspricht dem derzeitigen Entwicklungsstand und verliert bei Erscheinen einer Neuauflage die Gültigkeit. Vergewissern Sie sich, dass Sie jeweils die neueste Ausgabe dieser Information verwenden. Alle Angaben erfolgen ohne Gewähr. Änderungen behalten wir uns vor.
Version 2022-05 / JWRs