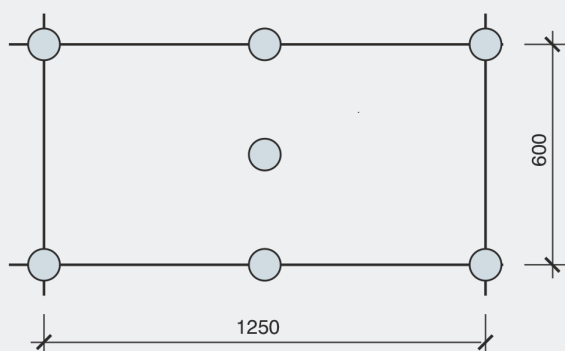


SCHÉMA DE MONTAGE

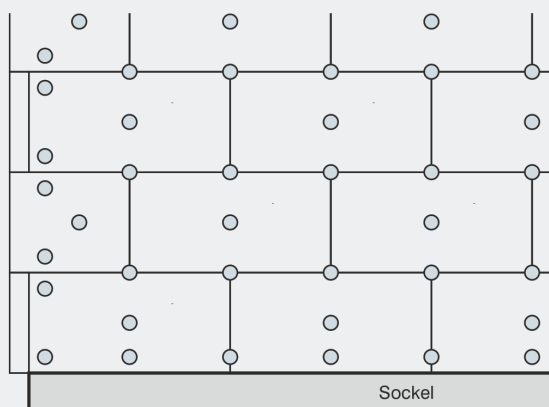
Mai 2022

POUR FAÇADES VENTILÉES

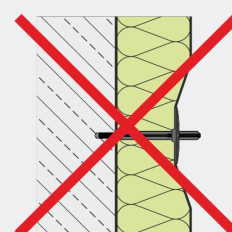
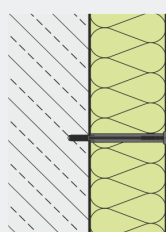
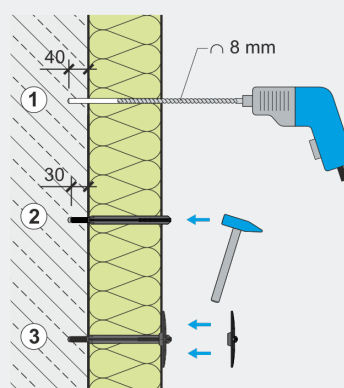
Format de panneau	mm	600 x 1000 / 600 x 1200 / 625 x 1200
Épaisseur de panneau	mm	60 - 240
Nécessaires		3 pièces/panneau ou 5 pièces/m ²
Fixation		<ul style="list-style-type: none"> - Support pour isolation Knauf Insulation, Ø 90 mm - Diamètre du trou de perçage : 8 mm - Profondeur de perçage, au moins : 40 mm - Profondeur de pose, au moins : 30 mm (maçonnerie ou béton)



Type de pose dans le raccord



Support pour isolant nécessaire :
3 pièces/panneau ou 5 pièces/m²



Remarque :

- Le support doit être plat.
- Les panneaux d'isolation ne doivent pas être exposés à un flux d'air arrière.

Knauf Insulation GmbH

Industriestrasse 30
CH-4622 Egerkingen
T: +41 62 889 19 90
F: +41 62 889 19 99
www.knaufinsulation.ch

Le schéma de montage correspond au niveau actuel de la technique et perd sa validité à la publication d'une nouvelle édition. Veuillez vous assurer d'être en possession de l'édition la plus récente. Toutes les informations sont fournies sans garantie. Sous réserve de modifications.
Version 2022-05 / JWRs