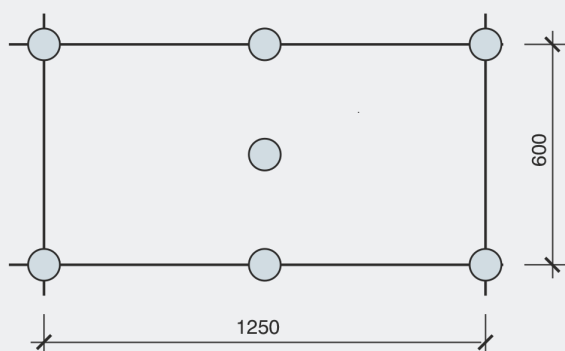


SCHEMA DI FISSAGGIO

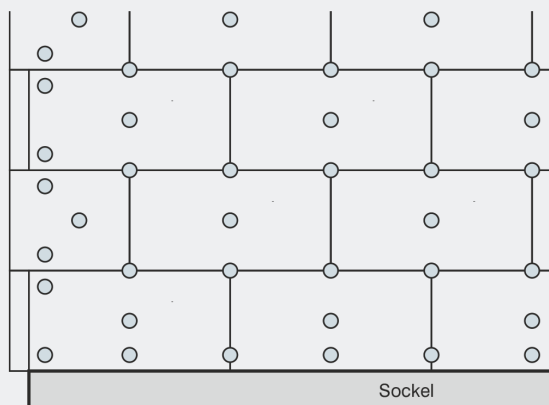
Mai 2022

PER FACCIATE VENTILATE

Formato delle lastre	mm	600 x 1000 / 600 x 1200 / 625 x 1200
Spessore delle lastre	mm	60 - 240
Requisiti		3 pz./lastra o 5 pz./m ²
Fissaggio		<ul style="list-style-type: none"> - Supporto di isolamento Knauf Insulation, Ø 90 mm - Diametro del foro: 8 mm - Profondità di foratura minima: 40 mm - Profondità di assestamento minima: 30 mm (muratura o calcestruzzo)

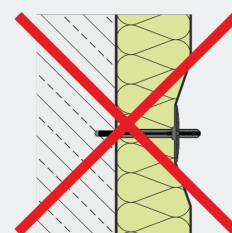
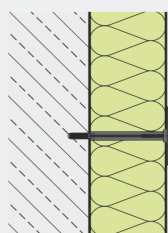
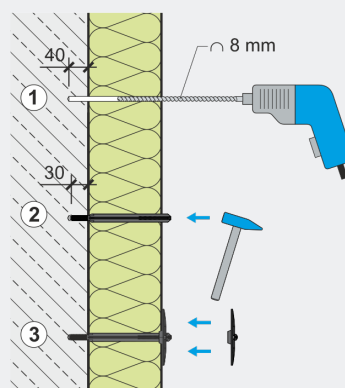


Tipo di posa nella giunzione



Requisiti del supporto di isolamento:

3 pz./lastra o 5 pz./m²



Attenzione:

- Il sottofondo deve essere piano.
- Le lastre isolanti non devono essere esposte a penetrazioni posteriori.

Knauf Insulation GmbH

Industriestrasse 30
 CH-4622 Egerkingen
 T: +41 62 889 19 90
 F: +41 62 889 19 99
 www.knaufinsulation.ch

Lo schema di fissaggio corrisponde allo stato attuale di sviluppo ed è valido fino alla pubblicazione di una nuova edizione. Si raccomanda di fare sempre riferimento all'edizione più recente di queste informazioni. Non si fornisce alcuna garanzia in merito alle informazioni riportate. Ci riserviamo il diritto di apportare modifiche.

Versione 2022-05 / JWVs