

RAPPORTO DI PROVA N. 329508

Luogo e data di emissione: Bellaria-Igea Marina - Italia, 30/11/2015

Committente: KNAUF INSULATION S.p.A. - Via Emilio Gallo , 20 - Zona Industriale Chind - 10034
CHIVASSO (TO) - Italia

Data della richiesta della prova: 05/10/2015

Numero e data della commessa: 67843, 05/10/2015

Data del ricevimento del campione: 08/10/2015

Data dell'esecuzione della prova: 21/10/2015

Oggetto della prova: misurazione in laboratorio dell'isolamento acustico per via aerea secondo la
norma UNI EN ISO 10140-2:2010 di parete

Luogo della prova: Istituto Giordano S.p.A. - Via Erbosa, 78 - 47043 Gatteo (FC) - Italia

Provenienza del campione: campionato e fornito dal Committente

Identificazione del campione in accettazione: n. 2015/2062/A

Denominazione del campione*.

Il campione sottoposto a prova è denominato "Parete in cartongesso Knauf W112 a singola orditura metallica, doppio rivestimento di lastre Knauf GKB (A) e coibentazione interna con pannelli in lana minerale Ecose® Technology Knauf Insulation Mineral Wool 35 sp. 40 mm".



(*) secondo le dichiarazioni del Committente.

LAB N° 0021

Comp. AV
Revis. ON

Il presente rapporto di prova è composto da n. 9 fogli.

Foglio
n. 1 di 9

Descrizione del campione*.

Il campione sottoposto a prova è costituito da una parete in cartongesso "Knauf W112" a singola orditura metallica da 50 mm, doppio rivestimento di lastre "Knauf GKB (A)" e coibentazione interna con pannelli isolanti in lana minerale Ecos® Technology Knauf Insulation "Mineral Wool 35" di spessore nominale 40 mm, avente le seguenti caratteristiche fisiche.

Larghezza rilevato totale	3600 mm
Altezza rilevato totale	3000 mm
Spessore nominale totale	100 mm
Superficie acustica utile (3600 mm × 3000 mm)	10,80 m ²
Massa unitaria (determinazione analitica)	40,72 kg/m ²

Il campione, in particolare, è composto da:

- struttura portante formata da:
 - n. 2 guide orizzontali "Knauf", una inferiore ed una superiore, realizzate con profilati in acciaio zincato a forma di "U", sezione nominale d'ingombro 50 mm × 40 mm e spessore nominale della lamiera 0,6 mm, fissate all'apertura di prova mediante tasselli previa interposizione di nastro di disgiunzione monoadesivo;
 - n. 7 montanti "Knauf" realizzati con profilati in acciaio zincato sagomati a forma di "C", sezione nominale d'ingombro 50 mm × 50 mm e spessore nominale della lamiera 0,6 mm, posti ad interasse nominale di 600 mm ed inseriti alle estremità nella guide sopra descritte;
- doppio strato di rivestimento su ciascun lato della parete, spessore nominale 25 mm, realizzato mediante la sovrapposizione, a giunti sfalsati, di lastre in gesso rivestito "Knauf GKB (A)", spessore 12,5 mm, aventi le caratteristiche dimensionali riportate nella tabella seguente:

Lunghezza rilevata	3000 mm
Altezza rilevata	1200 mm
Spessore rilevato	12,5 mm
Peso rilevato	34,2 kg

le lastre sono fissate alla struttura portante a mezzo di viti autoperforanti fosfatate poste ad interasse di 250 mm; le giunzioni tra le lastre sono state rifinite tramite l'applicazione di nastro microforato e stucco coprifuga a base di gesso "Knauf Fugenfuller";

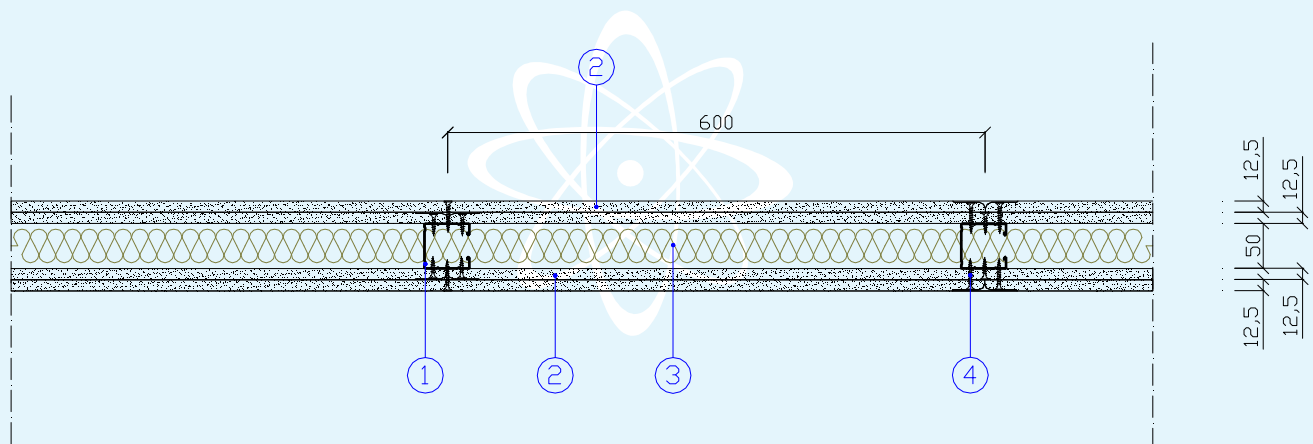
(*) secondo le dichiarazioni del Committente, ad eccezione delle caratteristiche espressamente indicate come rilevate.

- strato di materiale isolante realizzato mediante l'accostamento di pannelli in lana minerale denominati "Mineral Wool 35" aventi le caratteristiche dimensionali riportate nella tabella seguente:

Lunghezza rilevata	1200 mm
Altezza rilevata	600 mm
Spessore rilevato	40 mm
Peso rilevato	0,52 kg
Densità nominale	18 kg/m ³

Il campione è prodotto dal Committente ed è stato montato nell'apertura di prova a cura del Committente stesso.

SEZIONE DEL CAMPIONE (FORNITA DAL COMMITTENTE)



LEGENDA

Simbolo	Descrizione
1	Montanti "Knauf" realizzati con profilati in acciaio zincato sagomati a forma di "C", spessore 50 mm
2	Lastre in gesso rivestito "Knauf GKB (A)", spessore rilevato 12,5 mm
3	Pannelli in lana minerale "Mineral Wool 35", spessore rilevato 40 mm
4	Viti autoperforanti fosfatate

Riferimenti normativi.

La prova è stata eseguita secondo le prescrizioni delle seguenti norme:

- UNI EN ISO 10140-2:2010 del 21/10/2010 “Acustica - Misurazione in laboratorio dell’isolamento acustico di edifici e di elementi di edificio - Parte 2: Misurazione dell’isolamento acustico per via aerea”;
- UNI EN ISO 717-1:2013 del 04/04/2013 “Acustica - Valutazione dell’isolamento acustico in edifici e di elementi di edificio - Parte 1: Isolamento acustico per via aerea”.

Apparecchiatura di prova.

Per l’esecuzione della prova è stata utilizzata la seguente apparecchiatura:

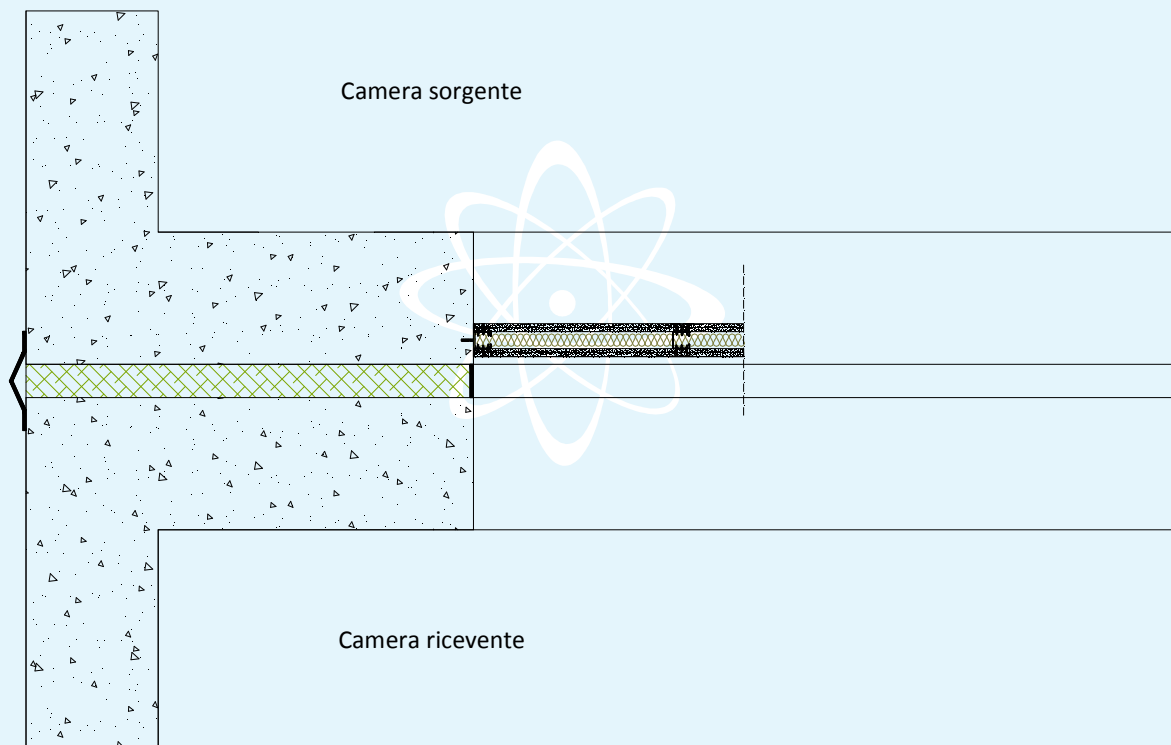
- amplificatore di potenza 1000 W modello “ENERGY 2” della ditta LEM;
- equalizzatore digitale a terzi d’ottava modello “DEQ2496” della ditta Behringer;
- diffusore acustico dodecaedrico mobile con percorso rettilineo, lunghezza 1,6 m ed inclinazione 15°, posizionato nella camera emittente;
- diffusore acustico dodecaedrico fisso posizionato nella camera ricevente;
- n. 2 aste microfoniche rotanti con percorso circolare, raggio 1 m ed inclinazione 30°;
- n. 2 microfoni \varnothing ½" modello “4192” della ditta Bruel&Kjaer;
- n. 2 preamplificatori microfoniche “2669” della ditta Bruel&Kjaer;
- analizzatore a n. 4 canali in tempo reale modello “Soundbook” della ditta Sinus;
- calibratore per la calibrazione dei microfoni modello “Cal 21” della ditta 01 dB-Stell;
- bilancia a piattaforma elettronica modello “VB 150 K 50LM” della ditta Kern;
- fettuccia metrica modello “Tri-Matic 5m/19mm” della ditta Sola;
- misuratore di distanza laser modello “DLE 50 Professional” della ditta Bosch;
- n. 2 termoigrometri modello “HD206-1” della ditta Delta Ohm;
- barometro modello “UZ001” della ditta Brüel & Kjær;
- accessori di completamento.

Modalità della prova.

La prova è stata eseguita utilizzando la procedura interna di dettaglio PP017 nella revisione vigente alla data della prova.

L'ambiente di prova è costituito da due camere, una delle quali, definita "camera emittente", contiene la sorgente di rumore, mentre l'altra, definita "camera ricevente", è caratterizzata acusticamente mediante l'area di assorbimento acustico equivalente.

Il campione, dopo essere stato condizionato per almeno 24 h all'interno degli ambienti di misura, è stato installato nell'apertura di prova posta tra le due camere secondo le modalità riportate nel disegno seguente.



Particolare del posizionamento del campione nell'apertura fra le due camere dell'ambiente di prova.

Nell'intervallo di bande di $\frac{1}{3}$ d'ottava compreso tra 100 Hz e 5000 Hz, il potere fonoisolante "R", pari a n. 10 volte il logaritmo decimale del rapporto fra la potenza sonora incidente e la potenza sonora trasmessa attraverso il campione, è stato calcolato utilizzando la formula seguente:

$$R = L_1 - L_2 + 10 \cdot \log \frac{S}{A}$$

dove: R = potere fonoisolante, espresso in dB;

L_1 = livello medio di pressione sonora nella camera emittente, espresso in dB, generato con rumore rosa;

L_2 = livello medio di pressione sonora nella camera ricevente, espresso in dB, corretto del rumore di fondo e calcolato utilizzando la formula seguente:

$$L_2 = 10 \cdot \log \left[10^{\frac{L_{2b}}{10}} - 10^{\frac{L_b}{10}} \right]$$

dove: L_{2b} = livello medio di pressione sonora combinato del segnale e del rumore di fondo, espresso in dB;

L_b = livello medio del rumore di fondo, espresso in dB;

se la differenza dei livelli [$L_{2b} - L_b$] è inferiore a 6 dB, viene applicata una correzione massima pari a 1,3 dB ed il corrispondente valore del potere fonoisolante "R" è da considerarsi come un valore limite della misurazione;

S = superficie utile di misura del campione in prova, espressa in m²;

A = area di assorbimento acustico equivalente della camera ricevente, espressa in m², calcolata a sua volta utilizzando la formula seguente:

$$A = \frac{0,16 \cdot V}{T}$$

dove: V = volume della camera ricevente, espresso in m³;

T = tempo di riverberazione, espresso in s.

L'indice di valutazione " R_w " del potere fonoisolante "R" è pari al valore in dB della curva di riferimento a 500 Hz secondo il procedimento della norma UNI EN ISO 717-1. Sono stati inoltre calcolati n. 2 termini correttivi in dB che tengono conto delle caratteristiche di particolari spettri sonori in sorgente e precisamente:

- termine correttivo " C " da sommare all'indice di valutazione " R_w " con spettro in sorgente relativo a rumore rosa (pink) ponderato A;
- termine correttivo " C_{tr} " da sommare all'indice di valutazione " R_w " con spettro in sorgente relativo a rumore da traffico (traffic) ponderato A.

La prova è stata eseguita non appena terminato l'allestimento del campione.

Incertezza di misura.

L'incertezza di misura è stata determinata in accordo con la norma UNI CEI ENV 13005:2000 del 31/07/2000 "Guida all'espressione dell'incertezza di misura", individuando per ciascuna frequenza il numero di gradi di libertà effettivi " v_{eff} " e l'incertezza estesa "U" del valore del potere fonoisolante "R", stimata con fattore di copertura "k" relativo ad un livello di fiducia pari al 95 %.

L'incertezza di misura dell'indice di valutazione " $U(R_w)$ " è stata stimata con fattore di copertura $k = 2$ relativo ad un livello di fiducia pari al 95 %, utilizzando la procedura di calcolo riportata nell'allegato B della norma UNI EN ISO 12999-1:2014 del 26/06/2014 "Acustica - Determinazione e applicazione dell'incertezza di misurazione nell'acustica in edilizia - Parte 1: Isolamento acustico" in cui si presuppone una piena correlazione positiva tra i valori in bande di $\frac{1}{3}$ d'ottava di isolamento acustico.

Condizioni ambientali al momento della prova.

	Camera emittente	Camera ricevente
Pressione atmosferica	(101500 ± 50) Pa	(101500 ± 50) Pa
Temperatura media	(19 ± 1) °C	(20 ± 1) °C
Umidità relativa media	(52 ± 5) %	(52 ± 5) %

Risultati della prova.

Frequenza [Hz]	R [dB]	R_{rif} [dB]	v_{eff}	k	U [dB]
100	21,7	35,0	21	2,00	3,1
125	30,6	38,0	7	2,36	2,0
160	35,0	41,0	11	2,00	1,0
200	43,0	44,0	17	2,00	0,9
250	47,8	47,0	11	2,00	0,8
315	51,8	50,0	17	2,00	0,8
400	53,6	53,0	34	2,00	0,6
500	55,9	54,0	34	2,00	0,6
630	61,0	55,0	24	2,00	0,5
800	63,6	56,0	22	2,00	0,5
1000	65,9	57,0	26	2,00	0,4
1250	69,5	58,0	22	2,00	0,5
1600	71,3	58,0	34	2,00	0,5
2000	71,2	58,0	19	2,00	0,4
2500	63,2	58,0	20	2,00	0,4
3150	57,2	58,0	17	2,00	0,4
4000	60,9	//	17	2,00	0,4
5000	66,7	//	20	2,00	0,4

Note: //

Superficie utile di misura del campione:

10,8 m²

Volume della camera emittente:

98,6 m³

Volume della camera ricevente:

90,3 m³

Esito della prova*:

Indice di valutazione a 500 Hz nella banda di frequenze comprese fra 100 Hz e 3150 Hz:

$R_w = 54 \text{ dB}^{}$**

Termini di correzione:

$C = -5 \text{ dB}$

$C_{tr} = -13 \text{ dB}$

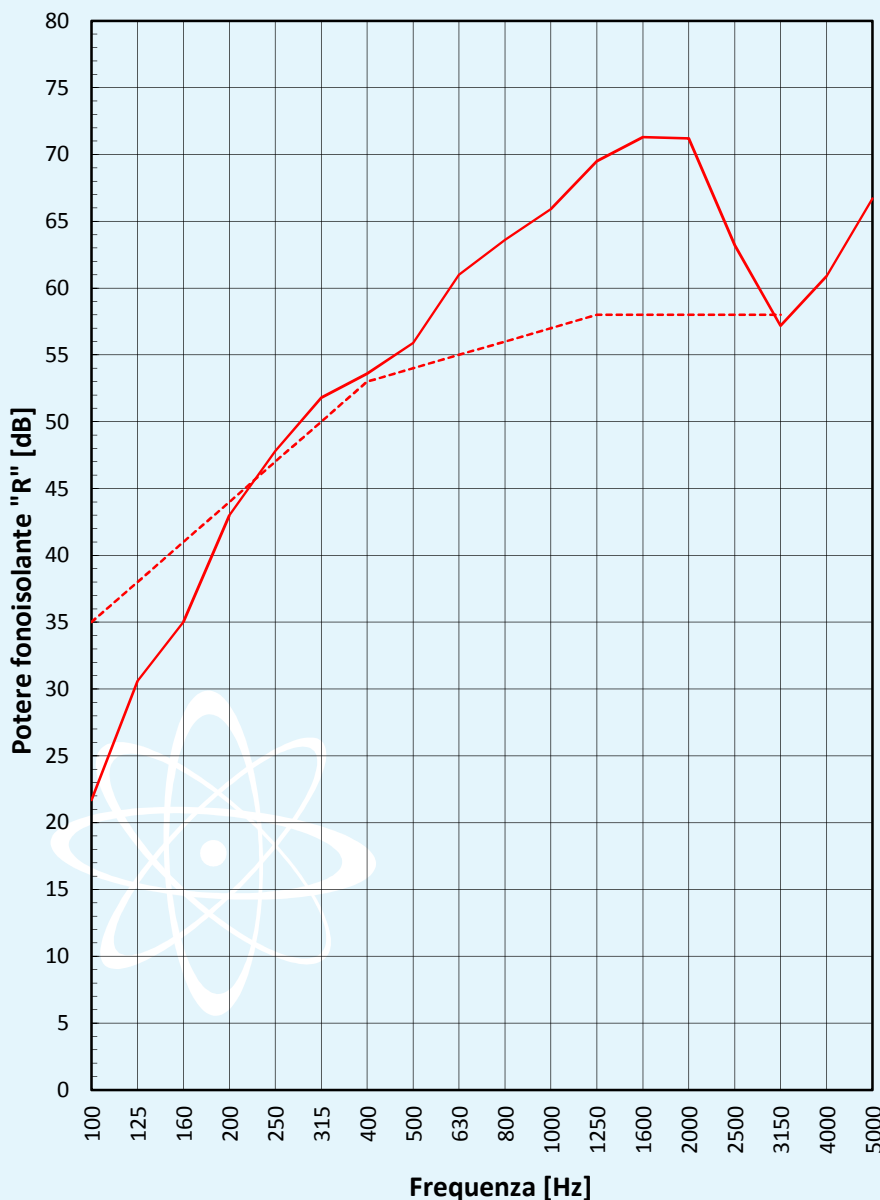
(*) Valutazione basata su risultati di misurazioni di laboratorio ottenuti mediante un metodo tecnico.

(**) Indice di valutazione del potere fonoisolante elaborato procedendo a passi di 0,1 dB e incertezza di misura dell'indice di valutazione $U(R_w)$:

$R_w = (54,6 \pm 1,4) \text{ dB}$

$R_w + C = (48,6 \pm 2,4) \text{ dB}$

$R_w + C_{tr} = (40,8 \pm 2,7) \text{ dB}$



— Rilievi sperimentali
- - - Curva di riferimento

Il Responsabile
Tecnico di Prova
(Geom. Omar Nanni)

Il Responsabile del Laboratorio
di Acustica e Vibrazioni
(Dott. Ing. Roberto Baruffa)

L'Amministratore Delegato
(Dott. Arch. Sara Lorenza Giordano)