

Федеральное государственное автономное образовательное учреждение  
высшего образования  
«Санкт-Петербургский политехнический университет Петра Великого»  
Инженерно-строительный институт

---

СОГЛАСОВАНО:

Генеральный директор  
ООО «Теплопроект»  
А.А. Мелех  
13 г.



УТВЕРЖДАЮ

Директор инженерно-строительного  
института




Н.И. Ватин  
«20» февраля 2018 г.

## РЕКОМЕНДАЦИИ

По применению минераловатных изделий на основе  
стекловолокна производства ООО «КНАУФ Инсулейшн» для  
тепловой изоляции оборудования и трубопроводов с альбомом  
технических решений

Директор учебно-научного центра  
«Мониторинг и реабилитация  
природных систем», к.т.н.

 /А.С. Горшков/

Заведующий лабораторией  
кафедры «Гидравлика и прочность»

 /В.Я. Ольшевский/

Санкт-Петербург, 2018

Оглавление	
Введение .....	3
1. Виды, марки и типоразмеры выпускаемых изделий .....	5
2. Область применения изделий .....	7
3. Физико-механические характеристики изделий .....	9
3.1 Характеристики матов .....	9
3.2 Характеристики плит .....	10
3.3 Зависимость теплопроводности от температуры .....	11
4. Проектирование тепловой изоляции .....	12
4.1 Общие положения по проектированию .....	12
4.2 Нормативные требования .....	15
5. Методика расчета требуемой толщины слоя теплоизоляции .....	19
5.1 Список обозначений для расчетных формул .....	19
5.2. Расчет теплового потока через теплоизоляционную конструкцию .....	20
5.3 Расчет толщины слоя теплоизоляции по заданной или нормированной плотности теплового потока .....	22
5.4 Расчет толщины слоя теплоизоляции по заданной температуре на ее поверхности .....	24
5.5 Расчет толщины слоя теплоизоляции для предотвращения конденсации влаги из воздуха на ее поверхности .....	26
5.6 Расчет теплоизоляции с целью предотвращения замерзания жидкого вещества в трубопроводе при остановке ее движения .....	31
6. Монтаж теплоизоляции КНАУФ Инсулейшн .....	34
6.1 Тепловая изоляция трубопроводов .....	34
6.2 Тепловая изоляция арматуры и фланцевых соединений .....	42
6.3 Тепловая изоляция газоходов и воздухопроводов прямоугольного сечения .....	44
7. Расход теплоизоляционных изделий «КНАУФ Инсулейшн» на изоляцию 1 метра длины трубопровода .....	47
ПРИЛОЖЕНИЕ А. Термины и определения .....	50
ПРИЛОЖЕНИЕ Б. Ссылки на нормативные документы .....	51
ПРИЛОЖЕНИЕ В. Конструктивные решения .....	54
ПРИЛОЖЕНИЕ Г. Примеры расчета требуемой толщины слоя теплоизоляции «КНАУФ Инсулейшн» .....	65
ПРИЛОЖЕНИЕ Д. Таблицы перевода единиц измерения физических величин .....	75

## Введение

Настоящие рекомендации разработаны в развитие «ИСТРУКЦИИ по применению минераловатных изделий на основе стекловолокна производства ООО «КНАУФ Инсулейшн» для тепловой изоляции трубопроводов» (шифр: 27.11-04/13, Москва. 2014).

Теплоизоляционные изделия **ООО «КНАУФ Инсулейшн»** изготавливаются из силикатного расплава по технологии «**ECOSE**» и представляют собой изделия из стеклянных штапельных волокон, скрепленных отвержденным органическим связующим на основе компонентов, получаемых из растительного сырья по технологии «**ECOSE**». Температура спекания волокон составляет не ниже 600 °С. В процессе изготовления изделия гидрофобизируются (свидетельство о наличии водоотталкивающей добавки: *Aquastatik*), ввиду чего обладают требуемой водо- и щелочестойкостью. Геометрические показатели волокон (диаметр – менее 5 мкм, длина волокон – 100-150 мм) и химический состав связующего обеспечивают изделиям высокую формоустойчивость и упругость при достаточной структурной прочности.

Изделия выпускаются в виде матов и плит по **ТУ 5763-001-73090654-2009** (с изм. №1, №2, №3, №4) без обкладочных материалов (не кашированы) и относятся к эффективным теплоизоляционным материалам. Теплофизические и эксплуатационные характеристики выпускаемых изделий соответствуют современным нормативным требованиям, предъявляемым к тепловой изоляции оборудования и трубопроводов.

Изделия имеют преимущественно горизонтальную ориентацию волокон, обладают повышенной упругостью, эластичны, легко изгибаются в продольном направлении. Это позволяет транспортировать маты из стекловолокна в виде длинномерных рулонов. В развернутом виде толщина матов практически не отличается от исходной.

Изделия применяются в конструкциях тепловой изоляции оборудования и трубопроводов. Относятся к категории негорючих материалов (имеют группу горючести **НГ** по ГОСТ 30244 и класс пожарной опасности – **КМ0**), ввиду чего являются пожаробезопасными.

В процессе эксплуатации изделия не выделяют вредных и неприятно пахнущих веществ, отвечают требованиям ГН 2.1.6.1338-03 (ПДК) и ГН 2.1.6.982-00 (ОБУВ), не оказывают коррозирующего воздействия на изолируемые поверхности. Являются химически нейтральными материалами. Химическая нейтральность связующего и волокон по отношению к металлическим поверхностям подтверждена сертификатом

№00916 от 29.08.16, протоколом сертификационных испытаний №401/338 от 29.08.16 (выдан ИЛМиОЭиП, Москва).

Плиты и маты сертифицированы в установленном порядке в системе сертификации ГОСТ Р и рекомендуются к применению в конструкциях тепловой изоляции трубопроводов и оборудования с температурой транспортируемой среды или теплоносителя от минус 60 до плюс 180 °С в соответствии с требованиями СП 61.13330 и настоящих Рекомендаций.

Рекомендации разработаны для правильного подбора требуемой толщины теплоизоляционных изделий, выпускаемых ООО «КНАУФ Инсулейшн».

Рекомендации разработаны в соответствии с действующими нормами на проектирование тепловой изоляции трубопроводов и оборудования с учетом требований пожарной безопасности и охраны окружающей среды.

Рекомендации содержат материалы для проектирования и чертежи по применению изделий «КНАУФ Инсулейшн» на объектах различного назначения.

Рекомендации не распространяются на проектирование тепловой изоляции оборудования и трубопроводов, содержащих и транспортирующих взрывчатые вещества, а также расположенных на атомных станциях и установках, изотермических хранилищах газов.

При применении настоящих рекомендаций следует соблюдать обязательные требования строительных, санитарных, пожарных, технологических, экологических и иных норм безопасности, утвержденных в соответствии с действующими стандартами.

**Примечание:** термины и определения приведены в **Приложении А** настоящего Руководства, ссылки на стандарты и нормативные документы – в **Приложении Б**.

## 1. Виды, марки и типоразмеры выпускаемых изделий

Теплоизоляционные изделия ООО «КНАУФ Инсулейшн» выпускаются в виде:

- **матов** (обозначаются: **TR**);
- **плит** (обозначаются: **TS**).

**Маты** выпускаются в форме длинномерных рулонных изделий (**рис. 1.1**).



**Рисунок 1.1.** Мат TR

В зависимости от декларируемого значения теплопроводности маты подразделяются на марки:

- TR 040 Aquastatik;
- TR 037 Aquastatik;
- TR 035 Aquastatik;
- TR 034 Aquastatik.

Типоразмеры матов и допускаемые отклонения от них представлены в **таблице 1.1**.

**Таблица 1.1.** Типоразмеры матов

Марка	Размеры и допускаемые отклонения от них, мм		
	Длина	Ширина	Толщина
TR 040 Aquastatik	5 000 ÷ 12 000 (± 10)	1 200 (± 10)	50 (+15; -5)
			100 (+15; -5)
			150 (+15; -5)
TR 037 Aquastatik	4 000 (± 10)	1 200 (± 10)	2×50 (+15; -5)
	10 500 (± 10)		180 (+15; -5)
TR 035 Aquastatik	4 500 (± 10)	1 200 (± 10)	50 (+15; -5)
			100 (+15; -5)
TR 034 Aquastatik	5 000 (± 10)	1 200 (± 10)	2×50 (+15; -5)
	12 000 (± 10)		150 (+15; -5)

**Плиты** имеют форму прямоугольного параллелепипеда (**рис. 1.2**).



**Рисунок 1.2.** Плита TS

В зависимости от декларируемого значения теплопроводности плиты подразделяются на марки:

- TS 037 Aquastatik;
- TS 034 Aquastatik;
- TS 035 Aquastatik;
- TS 032 Aquastatik.

Типоразмеры матов и допускаемые отклонения от них представлены в **таблице 1.2**.

**Таблица 1.2.** Типоразмеры плит

Марка	Размеры и допускаемые отклонения от них, мм		
	Длина	Ширина	Толщина
TS 037 Aquastatik	1 250 (± 10)	600 (± 10)	50 (+5; -3)
			70 (+5; -3)
			100 (+5; -3)
			150 (+5; -3)
TS 035 Aquastatik	1 250 (± 10)	600 (± 10)	50 (+3; -3)
			70 (+5; -3)
			100 (+5; -3)
TS 034 Aquastatik	1 250 (± 10)	600 (± 10)	50 (+3; -3)
			70 (+4; -3)
			100 (+5; -3)
			120 (+5; -4)
TS 032 Aquastatik	1 250 (± 10)	600 (± 10)	50 (+3; -1)
			70 (+3; -1)
			100 (+3; -1)
			150 (+3; -1)

## 2. Область применения изделий

Изделия теплоизоляционные из стеклянного штапельного волокна «КНАУФ Инсулейшн» применяют для тепловой изоляции трубопроводов в промышленности и сфере жилищно-коммунального хозяйства, включая:

- ✓ трубопроводы тепловых сетей при надземной (на открытом воздухе, в подвалах, помещениях) и подземной (в каналах, в тоннелях) прокладках;
- ✓ технологические трубопроводы с положительными и отрицательными температурами всех отраслей промышленности (в том числе на атомных электростанциях);
- ✓ технологические трубопроводы с положительными и отрицательными температурами всех отраслей промышленности, где предъявляются повышенные требования к чистоте воздуха в производственных помещениях;
- ✓ трубопроводы горячего и холодного водоснабжения в жилищном и гражданском строительстве, на промышленных предприятиях;
- ✓ трубопроводы, в том числе магистральные нефте- и газопроводы;
- ✓ магистральные трубопроводы тепловых сетей;
- ✓ фланцевые соединения трубопроводов, арматуры;
- ✓ трубопроводы со спутниками.

Изделия теплоизоляционные из стеклянного штапельного волокна «КНАУФ Инсулейшн» рекомендуется применять при температуре изолируемых поверхностей **от минус 60 °С до плюс 180 °С**

Для изоляции трубопроводов наружным диаметром **от 32 до 133 мм** включительно рекомендуется применять **маты** марки TR 040 Aquastatik.

Для изоляции трубопроводов наружным диаметром **от 57 до 273 мм** включительно рекомендуется применять **маты** марок: TR 040 Aquastatik, TR 037 Aquastatik.

Для изоляции трубопроводов наружным диаметром **от 273 до 500** и более мм рекомендуется применять **плиты** марок: TS 037 Aquastatik, TS 034 Aquastatik, TS 035 Aquastatik, TS 032 Aquastatik; **маты** марок: TR 040 Aquastatik, TR 037 Aquastatik, TR 035 Aquastatik, TR 034 Aquastatik.

В конструкциях тепловой изоляции трубопроводов диаметром от 57 до 273 мм включительно с отрицательной температурой транспортируемого вещества рекомендуется применять **маты** марок: TR 040 Aquastatik, TR 037 Aquastatik, с защитным покрытием.

В качестве защитного покрытия рекомендуется применять следующие изделия:

- «Армофол»: тип В, выпускаемый по ТУ 1811-064-04696843-99 с изм. № 1-4;
- «Титанфлекс», выпускаемый по ТУ 2245-095-04696843-2012

или аналогичные по физико-механическим характеристикам.

**Примечание.** Характеристики изделий «Армофол» и «Титанфлекс» представлены в **Приложении Е**.

В конструкциях тепловой изоляции, предназначенных для обеспечения заданной температуры на поверхности изоляции, в качестве покровного слоя рекомендуется применять материалы со степенью черноты не ниже 0,9 (с коэффициентом излучения не ниже 5,0 Вт/(м<sup>2</sup>·К<sup>4</sup>).

Плиты и маты могут применяться в качестве теплоизоляционного слоя во всех климатических районах и зонах влажности согласно СП 50.13330.

Крепление теплоизоляционного слоя одно- и двухслойной конструкции осуществляется бандажами, проволочными кольцами или подвесами.

При креплении изоляции на трубопроводах применяют проволоку диаметром 1,2-2мм. Проволока обжимает теплоизоляционный слой по спирали, спираль закрепляется проволочными кольцами по краям.

Для трубопроводов наружным диаметром 57-159 мм:

- при укладке матов в один слой – бандажами из ленты 0,7×20 мм. Бандажи рекомендуется устанавливать с шагом 250 мм по длине трубопровода. На изделие шириной 500 мм следует устанавливать 3 бандаж;

- при укладке матов в 2 слоя – кольцами из проволоки диаметром 2 мм для внутреннего слоя двухслойных конструкций с шагом 250 мм, бандажами – для наружного слоя двухслойных теплоизоляционных конструкций. Бандажи из ленты 0,7×20 мм устанавливаются по наружному слою так же, как и в однослойной конструкции.



### 3. Физико-механические характеристики изделий

#### 3.1 Характеристики матов

Физико-механические характеристики теплоизоляционных матов производства ООО «КНАУФ Инсулейшн» характеристики в таблице 3.1.

Таблица 3.1. Физико-механические показатели матов

Наименование показателя	Метод контроля	Значение показателя для марки:			
		TR 040 Aquastatik	TR 037 Aquastatik	TR 035 Aquastatik	TR 034 Aquastatik
Плотность, кг/м <sup>3</sup>	ГОСТ 17177	11 ± 5 %	15 ± 5 %	17 ± 5 %	22 ± 5 %
Теплопроводность при 10 °С (283 К), λ <sub>10</sub> , Вт/(м·К), не более	ГОСТ 7076	0,039	0,036	0,035	0,035
Теплопроводность при 25 °С (298 К), λ <sub>25</sub> , Вт/(м·К), не более	ГОСТ 7076	0,042	0,039	0,037	0,038
Паропроницаемость, мг/(м·ч·Па)	ГОСТ 25898	-	0,45	0,38	0,38
Предел прочности при растяжении параллельно лицевым поверхностям, кПа, не менее	ГОСТ Р ЕН 1608	4,2	4,5	4,9	10,0
Сжимаемость под удельной нагрузкой 2000 Па, %, не более	ГОСТ 17177	70	60	50	50
Сорбционная влажность (за 72 часа) по массе, %, не более	ГОСТ 17177	4,0	4,0	4,0	5,0
Водопоглощение за 24 часа при частичном погружении, кг/м <sup>2</sup> , не более	ГОСТ Р ЕН 1609	1,0	1,0	1,0	0,8
Содержание органических веществ по массе, %, не более	ГОСТ Р ЕН 13820	6,0			
Горючесть	ГОСТ 30244	НГ			

### 3.2 Характеристики плит

Физико-механические характеристики теплоизоляционных плит производства ООО «КНАУФ Инсулейшн» представлены в **таблице 3.2**.

**Таблица 3.2.** Физико-механические характеристики плит

Наименование показателя	Метод контроля	Значение показателя для марки:			
		TS 037 Aquastatik	TS 035 Aquastatik	TS 034 Aquastatik	TS 032 Aquastatik
Плотность, кг/м <sup>3</sup>	ГОСТ 17177	15 ± 5 %	17 ± 5 %	22 ± 5 %	30 ± 5 %
Теплопроводность при 10 °С (283 К), λ <sub>10</sub> , Вт/(м·К), не более	ГОСТ 7076	0,036	0,035	0,035	0,034
Теплопроводность при 25 °С (298 К), λ <sub>25</sub> , Вт/(м·К), не более	ГОСТ 7076	0,039	0,037	0,038	0,037
Паропроницаемость, мг/(м·ч·Па)	ГОСТ 25898	0,45	0,36	0,38	0,36
Предел прочности при растяжении параллельно лицевым поверхностям, кПа, не менее	ГОСТ Р ЕН 1608	4,6	4,9	10,0	25,0
Сжимаемость под удельной нагрузкой 2000 Па, %, не более	ГОСТ 17177	60	50	50	40
Сорбционная влажность (за 72 часа) по массе, %, не более	ГОСТ 17177	4,0	4,0	5,0	5,0
Водопоглощение за 24 часа при частичном погружении, кг/м <sup>2</sup> , не более	ГОСТ Р ЕН 1609	1,0	1,0	0,8	0,6
Содержание органических веществ по массе, %, не более	ГОСТ Р ЕН 13820	7,0			
Горючесть	ГОСТ 30244	НГ			

### 3.3 Зависимость теплопроводности от температуры

Основной физико-механической характеристикой теплоизоляционных изделий является теплопроводность. От величины теплопроводности зависит требуемая толщина теплоизоляционного слоя.

Чем меньше теплопроводность теплоизоляционного изделия:

- тем меньшими оказываются потери тепла через теплоизоляцию при одинаковой толщине сравниваемых изделий;

- тем меньшая толщина слоя теплоизоляции требуется для достижения заданной или нормированной плотности теплового потока.

Теплопроводность зависит от температуры. Численные значения теплопроводности изделий, выпускаемых ООО «КНАУФ Инсулейшн», при различных температурах представлены в **таблице 3.3**.

**Таблица 3.3.** Зависимость теплопроводности от средней температуры изоляции

Средняя температура изоляции, °С	Теплопроводность, Вт/(м·К), для марки:				
	TR 040 Aquastatik	TS/TR 037 Aquastatik	TS 035 Aquastatik	TS/TR 034 Aquastatik	TS 032 Aquastatik
10	0,039	0,036	0,035	0,034	0,032
25	0,040	0,038	0,037	0,036	0,034
50	0,043	0,040	0,039	0,038	0,037
100	0,054	0,051	0,050	0,049	0,048
125	0,071	0,064	0,060	0,056	0,053
150	0,075	0,068	0,063	0,058	0,055

## **4. Проектирование тепловой изоляции**

**Тепловая изоляция оборудования и трубопроводов выполняется для решения следующих технических задач:**

- обеспечение требуемых технологических параметров трубопроводов и оборудования;
- защита людей от ожогов (обеспечение заданной температуры на поверхности тепловой изоляции);
- предотвращение конденсации на поверхности низкотемпературных объектов;
- энергосбережение (сокращение потерь тепловой энергии при эксплуатации оборудования и трубопроводов).

### **Состав конструкции тепловой изоляции:**

В состав конструкции тепловой изоляции трубопроводов и оборудования с положительными температурами включают:

- теплоизоляционный слой;
- защитно-покровный слой;
- детали крепления.

В состав конструкции низкотемпературной тепловой изоляции дополнительно входят следующие слои:

- пароизоляционный слой, предназначенный для предотвращения проникновения влаги в газовой фазе к низкотемпературной поверхности;
- предохранительный слой, предназначенный для защиты пароизоляционного слоя от механических повреждений при монтаже защитного покрытия, где используются самонарезающие винты и бандажные ленты.

### **4.1 Общие положения по проектированию**

**4.1.1** Теплоизоляционная конструкция должна обеспечивать требуемые параметры тепло-холодоносителя при эксплуатации, нормативный уровень тепловых потерь оборудованием и трубопроводами, температуру их наружных поверхностей, безопасную для человека.

**4.1.2** Конструкции тепловой изоляции трубопроводов и оборудования должны отвечать требованиям:

- **энергоэффективности** – иметь оптимальное соотношение между стоимостью теплоизоляционной конструкции и стоимостью тепловых потерь через изоляцию в течение расчетного срока эксплуатации;
- **эксплуатационной надежности и долговечности** – выдерживать без снижения теплозащитных свойств и разрушения эксплуатационные температурные, механические, химические и другие воздействия в течение расчетного срока эксплуатации;
- **безопасности** для окружающей среды и обслуживающего персонала при эксплуатации и утилизации.

**4.1.3** Материалы, используемые в теплоизоляционных конструкциях, не должны выделять в процессе эксплуатации вредные, пожароопасные и взрывоопасные или неприятно пахнущие вещества, а также болезнетворные бактерии, вирусы и грибки, в количествах, превышающих предельно допустимые концентрации, установленные в санитарных нормах.

**4.1.4** При выборе материалов и изделий, входящих в состав теплоизоляционных конструкций для поверхностей с положительными температурами теплоносителя (**20 °С и выше**), следует учитывать следующие факторы:

- месторасположение изолируемого объекта;
- температуру изолируемой поверхности;
- температуру окружающей среды;
- требования пожарной безопасности;
- агрессивность окружающей среды или веществ, содержащихся в изолируемых объектах;
- коррозионное воздействие;
- материал поверхности изолируемого объекта;
- допустимые нагрузки на изолируемую поверхность;
- наличие вибрации и ударных воздействий;
- требуемую долговечность теплоизоляционной конструкции;
- санитарно-гигиенические требования;
- температуру применения теплоизоляционного материала;
- теплопроводность теплоизоляционного материала;
- температурные деформации изолируемых поверхностей;
- конфигурацию и размеры изолируемой поверхности;
- условия монтажа (стесненность, высотность, сезонность и др.);
- условия демонтажа и утилизации.

**4.1.5** В конструкциях теплоизоляции оборудования и трубопроводов с температурой содержащихся в них веществ в диапазоне от 20 до 300 °С для всех способов прокладки, кроме бесканальной, следует применять теплоизоляционные материалы и изделия с плотностью не более 200 кг/м и коэффициентом теплопроводности в сухом состоянии **не более 0,06 Вт/(м·К)** при средней температуре 25 °С.

**4.1.6** При выборе теплоизоляционных материалов и конструкций для поверхностей с температурой теплоносителя **19 °С и ниже и отрицательной температурой** дополнительно следует учитывать относительную влажность окружающего воздуха, а также влажность и паропроницаемость теплоизоляционного материала.

**4.1.7** При выборе материала теплоизоляционного слоя поверхности с температурой от 19 до 0 °С следует относить к поверхностям с отрицательными температурами.

**4.1.8** Для теплоизоляционного слоя оборудования и трубопроводов с отрицательными температурами следует применять теплоизоляционные материалы и изделия с плотностью не более 200 кг/м и расчетной теплопроводностью в конструкции **не более 0,05 Вт/(м·К)** при температуре веществ минус 40 °С и выше и **не более 0,04 Вт/(м·К)** – при минус 40 °С.

**4.1.9** Соответствие материалов, применяемых в качестве теплоизоляционного и покровного слоев в составе теплоизоляционных конструкций оборудования и трубопроводов, требованиям к качеству продукции, санитарно-гигиеническим требованиям и требованиям пожарной безопасности должно быть подтверждено результатами испытаний, выполненных аккредитованными организациями.

## 4.2 Нормативные требования

**4.2.1** Толщину слоя изоляции КНАУФ Инсулейшн следует определять:

- по нормированной плотности теплового потока через изолированную поверхность оборудования и трубопроводов (**п. 6.1 СП 61.13330**);
- по заданной величине теплового потока (**п. 6.2 СП 61.13330**);
- по заданной величине охлаждения (нагрева) вещества, сохраняемого в емкостях в течение определенного времени (**п. 6.3 СП 61.13330**);
- по заданному снижению (повышению) температуры вещества, транспортируемого трубопроводами (паропроводами) (**п. 6.4 СП 61.13330**);
- по заданному количеству конденсата в паропроводах (**п. 6.5 СП 61.13330**);
- по заданному времени приостановки движения жидкого вещества в трубопроводах в целях предотвращения его замерзания или увеличения вязкости (**п. 6.6 СП 61.13330**);
- по заданной температуре на поверхности изоляции (**п. 6.7 СП 61.13330**);
- с целью предотвращения конденсации влаги из окружающего воздуха на покровном слое тепловой изоляции оборудования и трубопроводов, содержащих вещества с температурой ниже температуры окружающего воздуха (**п. 6.8 СП 61.13330**).

### Примечания:

1. При необходимости одновременного выполнения требований **п.п. 6.1-6.5** и **п. 6.7 СП 61.13330** принимается большее значение расчетной толщины изоляции.
2. Расчет по **п. 6.8 СП 61.13330** следует выполнять только для изолируемых поверхностей, расположенных в помещении.
3. Для изолируемых поверхностей с отрицательными температурами, расположенных в помещении, толщина теплоизоляционного слоя, определенная по условиям **п.п. 6.1, 6.2 СП 61.13330** должна быть проверена по **п. 6.8 СП 61.13330**. В результате принимается большее значение толщины слоя.
4. Расчетную толщину теплоизоляционного слоя в конструкциях тепловой изоляции на основе волокнистых материалов и изделий (матов, плит, холстов) следует округлять до значений кратных 10 мм (см. **п. 6.12 СП 61.13330**).
5. Если расчетная толщина теплоизоляционного слоя не совпадает с номенклатурной толщиной выбранного материала, следует использовать ближайшую более высокую толщину теплоизоляционного материала по действующей номенклатуре (см. **п. 6.12 СП 61.13330**).

6. Допускается принимать ближайшую более низкую толщину теплоизоляционного слоя в случаях расчета по температуре на поверхности изоляции и нормам плотности теплового потока, если разница между расчетной и номенклатурной толщиной не превышает 3 мм (см. п. 6.12 СП 61.13330).
7. При изоляции трубопроводов и оборудования изделиями из волокнистых уплотняющихся материалов минимальную толщину теплоизоляционного слоя следует принимать равной 20 мм (см. п. 6.13 СП 61.13330).
8. Толщину теплоизоляционного слоя в конструкциях тепловой изоляции приварной, муфтовой и несъемной фланцевой арматуры следует принимать равной толщине изоляции трубопровода (см. п. 6.15 СП 61.13330).
9. Толщину теплоизоляционного слоя в съемных теплоизоляционных конструкциях фланцевых соединений и фланцевой арматуры с положительной и отрицательной температурой транспортируемых веществ следует принимать равной толщине изоляции трубопровода (см. п. 6.15 СП 61.13330).
10. Для поверхностей с температурой выше 300 °С и ниже минус 60 °С не допускается применение однослойных конструкций. При многослойной конструкции последующие слои должны перекрывать швы предыдущих (см. п. 6.16 СП 61.13330).

**4.2.2** При расчетах по нормированной плотности теплового потока за расчетную температуру окружающей среды следует принимать:

- а) для изолируемых поверхностей, расположенных на открытом воздухе:
  - для технологического оборудования и трубопроводов – среднюю за год;
  - для трубопроводов тепловых сетей при круглогодичной работе – среднюю за год;
  - для трубопроводов тепловых сетей, работающих только в отопительный период, – среднюю за период со среднесуточной температурой наружного воздуха 8 °С и ниже;
- б) для изолируемых поверхностей, расположенных в помещении – 20 °С;
- в) для трубопроводов, расположенных в тоннелях – 40 °С;
- г) для подземной прокладки в каналах или при бесканальной прокладке

трубопроводов – среднюю за год температуру грунта на глубине заложения оси трубопровода.

**Примечание.** При величине заглубления верхней части перекрытия канала (при прокладке в каналах) или верха теплоизоляционной конструкции трубопровода (при бесканальной прокладке) 0,7 м и менее за расчетную температуру окружающей среды



должна приниматься та же температура наружного воздуха, что и при надземной прокладке.

**4.2.3** Температуру теплоносителя технологического оборудования и трубопроводов при расчетах по нормированной плотности теплового потока следует принимать в соответствии с заданием на проектирование.

**4.2.4** Для трубопроводов тепловых сетей за расчетную температуру теплоносителя принимают:

а) для водяных тепловых сетей:

- для подающего трубопровода при постоянной температуре сетевой воды и количественном регулировании - максимальную температуру теплоносителя;
- для подающего трубопровода при переменной температуре сетевой воды и качественном регулировании – в соответствии с **таблицей 4.1** (табл. 15 СП 61.13330);
- для обратных трубопроводов водяных тепловых сетей – 50 °С;

б) для конденсатных сетей и сетей горячего водоснабжения – максимальную температуру конденсата или горячей воды.

**Таблица 4.1.** Расчетные температуры теплоносителя для подающего трубопровода при переменной температуре сетевой воды и качественном регулировании

Температурные режимы водяных тепловых сетей, °С	95-70	150-70	180-70
Расчетная температура теплоносителя, °С	65	90	110

**4.2.5** Нормы плотности теплового потока через изолированную поверхность оборудования и трубопроводов, расположенных в Европейском регионе России, представлены в таблицах 2–12 СП 61.13330.

**4.2.6** При расположении изолируемых объектов в других регионах страны следует учитывать изменение стоимости теплоты в зависимости от района строительства и способа прокладки трубопровода (места установки оборудования):

- нормы плотности теплового потока для плоской и цилиндрической поверхностей с условным проходом более 1400 мм,  $q^{reg}$  – определяются по формуле:

$$q^{reg} = q \cdot K, \quad (4.1)$$

- нормы плотности теплового потока для цилиндрической поверхности с условным проходом 1400 мм и менее,  $q_L^{reg}$  – определяются по формуле:

$$q_L^{reg} = q_L \cdot K, \quad (4.2)$$

где  $q$  – нормированная поверхностная плотность теплового потока, Вт/м<sup>2</sup>, принимаемая по таблицам 2-7 СП 61.13330;

$q_L$  – нормированная линейная плотность теплового потока (на 1 м длины цилиндрического объекта), Вт/м, принимаемая по таблицам 2-12 СП 61.13330;

$K$  – коэффициент, учитывающий изменение стоимости теплоты и теплоизоляционной конструкции в зависимости от района строительства и способа прокладки трубопровода (места установки оборудования), принимаемый по **таблице 4.2** (см. табл. 13 СП 61.13330).

**4.2.7** Методика расчета требуемой толщины слоя изоляции КНАУФ Инсулейшн представлена в **разделе 5** настоящего Руководства, примеры расчета – в **Приложении Г**.

**Таблица 4.2.** Численные значения регионального коэффициента  $K$

Район строительства	Коэффициент			
	Способ прокладки трубопроводов и месторасположение оборудования			
	на открытом воздухе	в помещении, тоннеле	в непроходном канале	бесканальный
Европейская часть России	1,0	1,0	1,0	1,0
Урал	0,98	0,98	0,95	0,94
Западная Сибирь	0,98	0,98	0,95	0,94
Восточная Сибирь	0,98	0,98	0,95	0,94
Дальний Восток	0,96	0,96	0,92	0,9
Районы Крайнего Севера и приравненные к ним местности	0,96	0,96	0,92	0,9

## 5. Методика расчета требуемой толщины слоя теплоизоляции

### 5.1 Список обозначений для расчетных формул

Обозначение	Размерность	Наименование показателя
$q_F$	Вт/м <sup>2</sup>	Поверхностная плотность теплового потока через плоскую теплоизоляционную конструкцию
$q_L$	Вт/м	Линейная плотность теплового потока через цилиндрическую теплоизоляционную конструкцию
$t_B$	°С	Температура среды внутри изолируемого объекта
$t_H$	°С	Температура окружающей среды
$t_{II}$	°С	Температура наружной поверхности слоя теплоизоляции
$t_3$	°С	Температура начала замерзания неподвижной жидкости
$t_p$	°С	Точка росы
$R_{BH}$	м <sup>2</sup> ·°С/Вт	Сопротивление теплоотдаче на внутренней поверхности стенки плоского изолируемого объекта
$\alpha_{BH}$	Вт/(м <sup>2</sup> ·°С)	Коэффициент теплоотдачи от теплоносителя к внутренней поверхности стенки плоского изолируемого объекта
$R_{CT}$	м <sup>2</sup> ·°С/Вт	Термическое сопротивление теплопередаче стенки плоского изолируемого объекта
$\delta_{CT}$	м	Толщина стенки изолируемого объекта
$\lambda_{CT}$	Вт/(м·°С)	Теплопроводность стенки изолируемого объекта
$R_{ИЗ}$	м <sup>2</sup> ·°С/Вт	Термическое сопротивление теплопередаче плоского слоя изоляции
$\delta_{ИЗ}$	м	Толщина слоя теплоизоляции
$\lambda_{ИЗ}$	Вт/(м·°С)	Теплопроводность слоя теплоизоляции (принимается по данным п.п. 3.1-3.3)
$R_H$	м <sup>2</sup> ·°С/Вт	Сопротивление теплоотдаче от наружной поверхности плоской теплоизоляционной конструкции к окружающему воздуху
$\alpha_H$	Вт/(м <sup>2</sup> ·°С)	Коэффициент теплоотдачи от наружной поверхности теплоизоляционной конструкции к окружающему воздуху
$R_{BH}^L$	м <sup>2</sup> ·°С/Вт	Линейное термическое сопротивление теплоотдаче внутренней поверхности стенки цилиндрического изолируемого объекта
$R_{CT}^L$	м <sup>2</sup> ·°С/Вт	Линейное термическое сопротивление теплопередаче цилиндрической стенки изолируемого объекта
$d_{mp}$	м	Наружный диаметр трубопровода
$d_{BH}^{cm}$	м	Внутренний диаметр трубопровода
$R_{ИЗ}^L$	м <sup>2</sup> ·°С/Вт	Линейное термическое сопротивление теплопередаче цилиндрического теплоизоляционного слоя
$d_n^{из}$	м	Наружный диаметр теплоизоляционного слоя (теплоизоляционной конструкции)
$R_H^L$	м <sup>2</sup> ·°С/Вт	Сопротивление теплоотдаче от наружной поверхности цилиндрической теплоизоляционной конструкции к окружающему воздуху
$\phi$	%	Относительная влажность воздуха в помещении
$G$	кг/ч	Расход транспортируемого по трубопроводу вещества (теплоносителя)
$C$	кДж/(кг·°С)	Теплоемкость транспортируемого по трубопроводу вещества (теплоносителя)
$K$	-	Коэффициент дополнительных потерь тепла, учитывающий потери через теплопроводные включения в теплоизоляционных конструкциях, такие как крепежные детали и опоры
$Q_F$	Вт	Полный тепловой поток с плоской поверхности изоляции
$F$	м <sup>2</sup>	Площадь теплоотдающей поверхности изолируемого объекта
$Q_L$	Вт	Полный тепловой поток с плоской поверхности изоляции
$L$	м	Длина трубопровода

## 5.2. Расчет теплового потока через теплоизоляционную конструкцию

**5.2.1** Тепловой поток с 1 м<sup>2</sup> площади плоской теплоизоляционной конструкции рассчитывается по формуле:

$$q_F = \frac{t_B - t_H}{R_{BH} + R_{CT} + R_{ИЗ} + R_H}. \quad (5.2.1)$$

**5.2.2** Тепловой поток с 1 м длины цилиндрической теплоизоляционной конструкции рассчитывается по формуле:

$$q_L = \frac{t_B - t_H}{R_{BH}^L + R_{CT}^L + R_{ИЗ}^L + R_H^L}. \quad (5.2.2)$$

**5.2.3** В формулах (5.2.1), (5.2.2) приняты следующие обозначения:

- для плоских поверхностей:

$$R_{BH} = \frac{1}{\alpha_{BH}}; \quad (5.2.3)$$

$$R_{CT} = \frac{\delta_{CT}}{\lambda_{CT}}; \quad (5.2.4)$$

$$R_{ИЗ} = \frac{\delta_{ИЗ}}{\lambda_{ИЗ}}; \quad (5.2.5)$$

$$R_H = \frac{1}{\alpha_H}; \quad (5.2.6)$$

- для цилиндрических поверхностей:

$$R_{BH}^L = \frac{1}{\pi \cdot d_{вн}^{cm} \cdot \alpha_{BH}}; \quad (5.2.7)$$

$$R_{CT}^L = \frac{1}{2\pi \cdot \lambda_{CT}} \cdot \ln \frac{d_H^{cm}}{d_{вн}^{cm}}; \quad (5.2.8)$$

$$R_{ИЗ}^L = \frac{1}{2\pi \cdot \lambda_{ИЗ}} \cdot \ln \frac{d_H^{из}}{d_H^{cm}}; \quad (5.2.9)$$

$$R_H^L = \frac{1}{\pi \cdot d_H^{из} \cdot \alpha_H}. \quad (5.2.10)$$

**5.2.4** Наружный диаметр теплоизоляционной конструкции определяется по формуле:

$$d_H^{из} = d_H^{cm} + 2 \cdot \delta_{ИЗ}. \quad (5.2.11)$$

**5.2.5** Если теплоизоляция состоит из нескольких (двух и более) слоев с различной теплопроводностью, то общее термическое сопротивление теплоизоляции равно сумме термических сопротивлений всех слоев:

- для плоских поверхностей:

$$R_{ИЗ} = \sum_{i=1}^n R_i = \sum_{i=1}^n \frac{\delta_i}{\lambda_i}, \quad (5.2.12)$$

- для цилиндрических поверхностей:

$$R_{ИЗ}^L = \sum_{i=1}^n R_i^L = \sum_{i=1}^n \frac{1}{2\pi \cdot \lambda_i} \cdot \ln \frac{d_H^i}{d_{вн}^i}, \quad (5.2.13)$$

где  $\delta_i$ ,  $\lambda_i$  – толщина и теплопроводность  $i$ -го слоя теплоизоляции, соответственно;

$d_H^i$ ,  $d_{вн}^i$  – наружный и внутренний диаметры  $i$ -го слоя многослойной теплоизоляции.

**5.2.6** Если стенки изолируемого трубопровода или оборудования изготовлены из металла, термическим сопротивлением стенок трубопроводов или оборудования  $R_{CT}$  и  $R_{CT}^L$

(см. формулы 5.2.4 и 5.2.8 соответственно) в расчетах пренебрегают (см. п. В.2 СП 61.13330).

**5.2.7** В большинстве случаев термическое сопротивление теплоотдаче от теплоносителя внутри объекта к внутренней поверхности стенки изолируемого объекта (формулы 5.2.3 и 5.2.7) также может не учитываться (см. п. В.2 СП 61.13330).

**5.2.8** Влияние тепловых мостов при расчете теплового потока учитывается путем введения коэффициента  $K$ , который учитывает дополнительные (неучтенные) потери тепла через опоры трубопроводов, а также крепеж.

Значения коэффициента  $K$  следует принимать по таблице В.1 СП 61.13330.

**Таблица 5.1.** Значения коэффициента  $K$

Способ прокладки трубопроводов	$K$
На открытом воздухе, в непроходных каналах, тоннелях и помещениях:	
• для стальных трубопроводов на подвижных опорах, условным проходом:	
- до 150 мм	1,2
- 150 мм и больше	1,15
• для стальных трубопроводов на подвесных опорах	1,05
• для неметаллических трубопроводов на подвижных и подвесных опорах	1,7
• бесканальная	1,15

**5.2.9** Тогда для общего случая многослойной изоляции (при числе слоев  $n$ ) формулы (5.2.1) и (5.2.2) приобретают вид:

<p>- для плоских поверхностей:</p> $q_F = \frac{(t_B - t_H) \cdot K}{\sum_{i=1}^n R_i + R_H}; \quad (5.2.14)$		<p>- для цилиндрических поверхностей:</p> $q_L = \frac{(t_B - t_H) \cdot K}{\sum_{i=1}^n R_i^L + R_H^L}. \quad (5.2.15)$
---	--	--

**5.2.10** Значения коэффициента теплоотдачи на поверхности теплоизоляции  $\alpha_H$  следует принимать по таблице В.2 СП 61.13330.

**Таблица 5.2.** Значения коэффициента теплоотдачи на поверхности теплоизоляции  $\alpha_H$ , Вт/(м<sup>2</sup>·°С)

Изолированный объект	В закрытом помещении		На открытом воздухе при скорости ветра <sup>3</sup> , м/с		
	Покрытия с низким коэфф. излучения <sup>1</sup>	Покрытия с высоким коэфф. излучения <sup>2</sup>	5	10	15
Горизонтальные трубопроводы	7	10	20	26	35
Вертикальные трубопроводы, оборудование, плоская стенка	8	12	26	35	52

<sup>1</sup> К ним относятся покрытия из оцинкованной стали, листов алюминиевых сплавов и алюминия с оксидной пленкой.

<sup>2</sup> К ним относятся штукатурки, асбестоцементные покрытия, стеклопластики, различные окраски (кроме окраски с алюминиевой пудрой).

<sup>3</sup> При отсутствии сведений о скорости ветра принимают значения, соответствующие скорости 10 м/с.

### 5.3 Расчет толщины слоя теплоизоляции по заданной или нормированной плотности теплового потока

**5.3.1** Толщина теплоизоляционного слоя,  $\delta_{ИЗ}$ , из теплоизоляционных изделий КНАУФ Инсулейшн по заданной или нормированной плотности теплового потока для оборудования и резервуаров с плоской или с цилиндрической поверхностью наружным диаметром более 2000 мм, рассчитывается по формуле:

$$\delta_{ИЗ} = \lambda_{ИЗ} \cdot \left[ \frac{(t_B - t_H) \cdot K}{q_F^H} - R_H \right]. \quad (5.3.1)$$

**5.3.2** Толщина теплоизоляционного слоя,  $\delta_{ИЗ}$ , для изделий КНАУФ Инсулейшн по заданной или нормированной плотности теплового потока с цилиндрической поверхности трубопроводов и оборудования наружным диаметром до 2000 мм включительно, рассчитывается в следующей последовательности:

- рассчитывается  $\ln B$  :

$$\ln B = 2 \pi \cdot \lambda_{ИЗ} \cdot \left[ \frac{(t_B - t_H) \cdot K}{q_L^H} - R_H^L \right], \quad (5.3.2)$$

где  $B = \frac{d_n^{cm} + 2 \cdot \delta_{ИЗ}}{d_n^{cm}}$ .

- из формулы (5.3.2) определяется значение параметра  $B$  ;

- по вычисленному значению  $B$  определяется требуемая толщина слоя теплоизоляции:

$$\delta_{ИЗ} = \frac{d_n^{cm} \cdot (B - 1)}{2}. \quad (5.3.3)$$

**Примечание.** Поскольку значение  $d_n^{uz}$  неизвестно, то для расчета требуемой толщины слоя теплоизоляции используется метод последовательных приближений, суть которого заключается в следующем:

- принимается начальное значение толщины слоя теплоизоляции  $\delta_0$  ;

- последовательными шагами 1, 2, 3... $i$  для толщин слоя теплоизоляции:  $\delta_1 = \delta_{01}$  ;  $\delta_2 = \delta_{02}$  ;  $\delta_3 = \delta_{03}$  ; ...  $\delta_i = \delta_{0i}$  по формуле (5.2.2) производят последовательное вычисление соответствующих линейных плотностей теплового потока  $q_L^1$  ;  $q_L^2$  ;  $q_L^3$  ; ...  $q_L^i$  ;

- на каждом шаге последовательных вычислений  $i$  производится сравнение  $q_L^i$  с заданным значением нормативной плотности теплового потока  $q_L^H$  ;

- при выполнении условия  $q_L^i - q_L^h \leq 0$  вычисления заканчиваются, а найденная величина толщины слоя теплоизоляции  $\delta = \delta_{0i}$  принимается в качестве искомой, обеспечивающей заданную величину тепловых потерь.

**5.3.3** Температуру окружающей среды (как правило, воздуха) в формулах (5.3.1), (5.3.2) следует принимать:

- при расположении изолируемого объекта в помещении – на основании проектных данных; при отсутствии проектных данных – равной 20 °С;

- при расположении изолируемого объекта на открытом воздухе – среднюю за год температуру наружного воздуха по СП 131.13330 для конкретного населенного пункта.

**5.3.4** Нормативное значение плотности теплового потока следует принимать в соответствии с требованиями СП 61.13330.

**5.3.5** Заданную плотность теплового потока определяют исходя из условий конкретного технологического процесса или общего баланса тепла проектируемого (реконструируемого) объекта.

**5.3.6** При расчете толщины теплоизоляции теплоизоляционную конструкцию, состоящую из плит или матов КНАУФ Инсулейшн одной марки, установленных в несколько слоев, рассматривают, как однослойную конструкцию.

**5.3.7** Примеры расчета требуемой толщины теплоизоляционного слоя КНАУФ Инсулейшн по нормированной плотности теплового потока приведены в **Приложении Г**.

## 5.4 Расчет толщины слоя теплоизоляции по заданной температуре на ее поверхности

**5.4.1** Расчет требуемой толщины слоя теплоизоляции по заданной температуре на ее поверхности  $t_{II}$  выполняется в тех случаях, когда целью расчета является не ограничение теплового потока с поверхности изоляции, а обеспечение нормативной температуры внутреннего воздуха и предохранение персонала от ожогов.

В отдельных случаях данный вид расчета производится совместно с расчетом требуемой толщины слоя теплоизоляции на ограничение плотности теплового потока. В этом случае принимается бóльшая из толщин, полученных по итогам двух видов расчета.

**5.4.2** Толщина слоя теплоизоляции определяется:

- для плоской поверхности по формуле:

$$\delta_{ИЗ} = \frac{\lambda_{ИЗ} \cdot (t_B - t_H)}{\alpha_H \cdot (t_{II} - t_H)}; \quad (5.4.1)$$

- для цилиндрической поверхности по формуле:

$$\ln B = 2\pi \cdot \lambda_{ИЗ} \cdot R_H^L \cdot \frac{(t_B - t_H)}{(t_{II} - t_H)}, \quad (5.4.2)$$

откуда, по вычисленному значению  $B$ , определяется требуемая толщина слоя теплоизоляции:

$$\delta_{ИЗ} = \frac{d_n^{cm} \cdot (B - 1)}{2}. \quad (5.4.3)$$

**5.4.3** Температура на поверхности изоляции  $t_{II}$  принимается согласно техническому заданию или в соответствии с требованиями СП 61.13330 (см. п. 6.7 СП):

1) для изолируемых объектов, расположенных в рабочей или обслуживаемой зоне помещений:

**45 °С** – при температуре теплоносителя выше 150 до 500 °С;

**40 °С** – при температуре теплоносителя 150 °С и ниже;

2) для изолируемых объектов, расположенных на открытом воздухе, в рабочей или обслуживаемой зоне:

**55 °С** – при металлическом покровном слое;

**60 °С** – для других видов покровного слоя.

Температура на поверхности теплоизоляции трубопроводов, расположенных за пределами рабочей или обслуживаемой зоны, не должна превышать температурных пределов применения материалов покровного слоя, но **не выше 75 °С**.

**5.4.4** Расчетную температуру окружающего воздуха  $t_H$  следует принимать:



- для объектов, расположенных на открытом воздухе – равной средней максимальной температуре наиболее жаркого месяца в соответствии с СП 131.13330 для конкретного населенного пункта;

- для объектов, расположенных в помещениях – в соответствии с техническим заданием на проектирование, а при отсутствии таковых, 20 °С.

**5.4.5** Теплопроводность изделий КНАУФ Инсулейшн следует принимать по таблицам **раздела 3** настоящего Руководства, коэффициент теплоотдачи на поверхности теплоизоляции  $\alpha_H$  – по **таблице 5.2**.

**5.4.6** Численные значения рекомендуемых толщин теплоизоляционного слоя из изделий КНАУФ Инсулейшн, рассчитанных исходя из условия обеспечения заданной температуры на поверхности теплоизоляции трубопроводов и оборудования, расположенных на открытом воздухе и в помещениях, приведены в **таблице 5.3**.

**Таблица 5.3.** Рекомендуемые толщины слоя теплоизоляции КНАУФ Инсулейшн исходя из условия обеспечения заданной температуры на поверхности изоляции

Диаметр трубопровода	Вид покрытия									
	Металлические						Неметаллические			
	Месторасположение									
	на открытом воздухе			в помещении			на открытом воздухе			
	до 100	125	150	до 100	125	150	до 100	125	150	
	Толщина слоя теплоизоляции, мм марок: TS/TR 037 Aquastatik, TS/TR 035 Aquastatik, TS/TR 034 Aquastatik									
57	20	30	40	30	40	50	20	20	30	
76	20	30	40	30	40	50	20	20	30	
89	20	30	40	30	40	50	20	20	30	
108	20	30	40	30	40	50	20	20	30	
114	20	30	40	30	40	50	20	20	30	
133	20	30	40	30	40	50	20	20	30	
140	20	30	40	30	40	50	20	20	30	
159	30	40	40	30	40	60	20	20	30	
219	30	40	50	30	50	60	20	30	40	
273	30	40	50	30	50	60	20	30	40	
Диаметр трубопровода	Толщина слоя теплоизоляции, мм марки TR 040 Aquastatik									
	57	30	40	50	40	50	60	30	30	40
	76	30	40	50	40	50	60	30	30	40
	89	30	40	50	40	50	60	30	30	40
	108	30	40	50	40	50	70	30	30	40
	114	30	40	50	40	50	70	30	30	40
	133	30	40	50	40	50	70	30	30	40
	140	30	40	50	40	50	70	30	30	40
	159	30	50	50	40	50	80	30	30	40
	219	30	50	60	40	50	80	30	40	50
273	30	50	60	40	50	80	30	40	50	

## 5.5 Расчет толщины слоя теплоизоляции для предотвращения конденсации влаги из воздуха на ее поверхности

**5.5.1** Расчет требуемой толщины слоя теплоизоляции с целью предотвращения конденсации влаги из воздуха на его поверхности рекомендуется выполнять для трубопроводов и оборудования, расположенных в помещениях и содержащих вещества с температурой  $t_B$  ниже температуры окружающего воздуха  $t_H$ .

**5.5.2** Согласно требованиям СП 61.13330, для оборудования и трубопроводов, расположенных на открытом воздухе, такой расчет не требуется.

**Примечание.** При расположении трубопроводов или оборудования на открытом воздухе в непосредственной близости к стенам, друг к другу или другому оборудованию, возможны ситуации, при которых конвекция воздуха вокруг трубопроводов и оборудования оказывается недостаточной для предотвращения конденсации влаги на их поверхности. В этом случае описываемый здесь расчет актуален для трубопроводов и оборудования, расположенных на открытом воздухе.

**5.5.3** Требуемая толщина слоя теплоизоляции рассчитывается:

- для плоской поверхности по формуле:

$$\delta_{ИЗ} = \frac{\lambda_{ИЗ} \cdot (t_{II} - t_B)}{\alpha_H \cdot (t_H - t_{II})}; \quad (5.5.1)$$

- для цилиндрической поверхности по формуле:

$$\ln B = 2\pi \cdot \lambda_{ИЗ} \cdot R_H^L \cdot \frac{(t_{II} - t_B)}{(t_H - t_{II})}, \quad (5.5.2)$$

откуда, по вычисленному значению  $B$ , определяется требуемая толщина слоя теплоизоляции:

$$\delta_{ИЗ} = \frac{d_n^{cm} \cdot (B - 1)}{2}. \quad (5.5.3)$$

**5.5.4** При расчетах толщины теплоизоляции исходя из условия предотвращения конденсации влаги на ее поверхности, следует принимать следующие исходные данные:

- температуру окружающей среды  $t_H$  следует принимать равной температуре воздуха в помещении;

- температуру внутренней среды  $t_B$  и относительную влажность воздуха в помещении  $\phi$  принимают в соответствии с техническим заданием на проектирование;

- расчетный коэффициент теплопроводности – по таблицам **раздела 3** настоящего Руководства;

- коэффициент теплоотдачи  $\alpha_H$  для поверхностей с низким коэффициентом излучения принимается равным  $5 \text{ Вт}/(\text{м}^2 \cdot ^\circ\text{C})$ , для поверхностей с высоким коэффициентом излучения –  $7 \text{ Вт}/(\text{м}^2 \cdot ^\circ\text{C})$ .

**5.5.5** Температура на поверхности слоя теплоизоляции  $t_{II}$  должна быть выше точки росы.

Для соблюдения данного условия допустимый перепад температур  $(t_H - t_{II})$  между температурой окружающего воздуха и температурой поверхности изоляции при заданных параметрах микроклимата должен быть меньше перепада температур между окружающим воздухом и точкой росы  $(t_H - t_P)$ , т.е. должно выполняться условие:

$$(t_H - t_{II}) < (t_H - t_P). \quad (5.5.4)$$

**5.5.6** Допустимый перепад температур  $(t_H - t_P)$  рекомендуется принимать по таблице 5.3.

**Таблица 5.3.** Расчетный перепад температур  $(t_H - t_P)$  при относительной влажности воздуха  $\phi$

Температура воздуха $t_H, ^\circ\text{C}$	Относительная влажность воздуха, %				
	50	60	70	80	90
	Расчетный перепад температур, $(t_H - t_P), ^\circ\text{C}$				
0	8,1	6,0	4,2	2,7	1,3
2	8,5	6,4	4,6	3,0	1,5
6	9,2	7,0	5,1	3,2	1,5
10	10,0	7,4	5,2	3,3	1,6
16	10,4	7,8	5,4	3,5	1,7
20	10,7	8,0	5,6	3,6	1,7
24	11,1	8,2	5,8	3,7	1,8
30	11,6	8,6	6,1	3,8	1,8

**5.5.7** Расчетные значения толщины теплоизоляции КНАУФ Инсулейшн для трубопроводов и оборудования, расположенных в помещениях с температурой окружающего воздуха  $20 ^\circ\text{C}$  и относительной влажностью 60, 70, 80 и 90 % представлены в таблицах 5.4-5.9.

**Таблица 5.4.** Расчетные значения толщин слоя теплоизоляции КНАУФ Инсулейшн **TR 034** и **TR 035 Aquastatik**, рекомендуемые для предотвращения конденсации влаги из воздуха на ее поверхности при относительной влажности воздуха **60 и 70 %**

Наружный диаметр трубопровода, мм	Относительная влажность воздуха, %							
	60				70			
	Температура среды, °С							
	10	0	-10	-50	10	0	-10	-50
57	20	20	20	30	20	20	20	40
76	20	20	20	30	20	20	20	40
89	20	20	20	30	20	20	20	40
108	20	20	20	30	20	20	20	40
114	20	20	20	30	20	20	20	40
133	20	20	20	30	20	20	20	40
159	20	20	20	30	20	20	20	40
219	20	20	20	30	20	20	20	40
273	20	20	20	30	20	20	20	40

**Таблица 5.5.** Расчетные значения толщин слоя теплоизоляции КНАУФ Инсулейшн **TR 034** и **TR 035 Aquastatik**, рекомендуемые для предотвращения конденсации влаги из воздуха на ее поверхности при относительной влажности воздуха **80 и 90 %**

Наружный диаметр трубопровода, мм	Относительная влажность воздуха, %							
	80				90			
	Температура среды, °С							
	10	0	-10	-50	10	0	-10	-50
57	20	20	30	50	20	40	50	100
76	20	20	30	60	20	40	50	100
89	20	20	30	60	20	40	60	100
108	20	20	30	60	20	40	60	110
114	20	20	30	60	20	40	60	110
133	20	20	30	60	20	40	60	110
159	20	20	30	60	20	40	60	120
219	20	20	30	70	20	50	60	120
273	20	20	30	70	20	50	70	130

**Таблица 5.6.** Расчетные значения толщин слоя теплоизоляции КНАУФ Инсулейшн **TR 037 Aquastatik**, рекомендуемые для предотвращения конденсации влаги из воздуха на ее поверхности при относительной влажности воздуха **60 и 70 %**

Наружный диаметр трубопровода, мм	Относительная влажность воздуха, %							
	60				70			
	Температура среды, °С							
	10	0	-10	-50	10	0	-10	-50
57	20	20	20	30	20	20	20	40
76	20	20	20	30	20	20	20	40
89	20	20	20	30	20	20	20	40
108	20	20	20	30	20	20	20	40
114	20	20	20	30	20	20	20	40
133	20	20	20	30	20	20	20	40
159	20	20	20	30	20	20	20	40
219	20	20	20	30	20	20	20	50
273	20	20	20	30	20	20	20	50

**Таблица 5.7.** Расчетные значения толщин слоя теплоизоляции КНАУФ Инсулейшн **TR 037 Aquastatik**, рекомендуемые для предотвращения конденсации влаги из воздуха на ее поверхности при относительной влажности воздуха **80 и 90 %**

Наружный диаметр трубопровода, мм	Относительная влажность воздуха, %							
	80				90			
	Температура среды, °С							
	10	0	-10	-50	10	0	-10	-50
57	20	20	30	50	20	40	50	100
76	20	20	30	60	20	40	60	100
89	20	20	30	60	20	40	60	100
108	20	20	30	60	20	40	60	110
114	20	20	30	60	20	40	60	110
133	20	20	30	60	20	40	60	120
159	20	20	30	70	20	50	60	120
219	20	20	30	70	20	50	70	130
273	20	20	30	70	20	50	70	130

**Таблица 5.8.** Расчетные значения толщин слоя теплоизоляции КНАУФ Инсулейшн **TR 040 Aquastatik**, рекомендуемые для предотвращения конденсации влаги из воздуха на ее поверхности при относительной влажности воздуха **60 и 70 %**

Наружный диаметр трубопровода, мм	Относительная влажность воздуха, %							
	60				70			
	Температура среды, °С							
	10	0	-10	-50	10	0	-10	-50
57	20	20	20	30	20	20	20	40
76	20	20	20	30	20	20	20	40
89	20	20	20	30	20	20	20	50
108	20	20	20	30	20	20	20	50
114	20	20	20	30	20	20	20	50
133	20	20	20	40	20	20	20	50
159	20	20	20	40	20	20	20	50
219	20	20	20	40	20	20	20	50
273	20	20	20	40	20	20	20	50

**Таблица 5.9.** Расчетные значения толщин слоя теплоизоляции КНАУФ Инсулейшн **TR 040 Aquastatik**, рекомендуемые для предотвращения конденсации влаги из воздуха на ее поверхности при относительной влажности воздуха **80 и 90 %**

Наружный диаметр трубопровода, мм	Относительная влажность воздуха, %							
	80				90			
	Температура среды, °С							
	10	0	-10	-50	10	0	-10	-50
57	20	20	30	60	20	40	60	110
76	20	20	30	60	20	40	60	120
89	20	20	30	70	20	40	60	120
108	20	20	30	70	20	50	60	120
114	20	20	30	70	20	50	70	130
133	20	20	30	70	20	50	70	130
159	20	20	40	70	30	50	70	140
219	20	20	40	80	30	50	70	140
273	20	30	40	80	30	50	70	150

## 5.6 Расчет теплоизоляции с целью предотвращения замерзания жидкого вещества в трубопроводе при остановке ее движения

**5.6.1** Расчет теплоизоляции с целью предотвращения замерзания транспортируемой жидкости при остановке ее движения выполняется для трубопроводов, прокладываемых на открытом воздухе или в неотапливаемом помещении.

**Примечание.** Как правило, такой расчет выполняется для трубопроводов с диаметром менее 160 мм, которые характеризуются небольшим запасом аккумулированного тепла.

**5.6.2** При расчете запаса времени  $Z$ , в течение которого теплоизоляция КНАУФ Инсулейшн принятой марки и толщины предотвратит замерзание остановившейся в трубопроводе жидкости, следует учитывать следующие данные:

- тип транспортируемой жидкости;
- физические параметры жидкости (плотность, температура замерзания, удельная теплоемкость, скрытая теплота замерзания);
- температуру жидкости в момент остановки ее движения по трубопроводу;
- температуру наружного воздуха;
- скорость ветра (оказывает влияние на коэффициент теплоотдачи поверхности изоляции);
- размеры трубопровода (внешний и внутренний диаметры, толщина стенки);
- материал стенки трубопровода, его плотность и удельную теплоемкость;
- марку и толщину теплоизоляции КНАУФ Инсулейшн.

**Примечание.** Интервал времени от момента остановки жидкости в трубопроводе до начала ее замерзания в нем тем длительнее, чем больше диаметр трубопровода, больше толщина слоя теплоизоляции, выше температура жидкости, выше температура наружного воздуха, меньше скорость ветра. Также запас времени от момента остановки жидкости до начала ее замерзания возрастает при использовании неметаллических (полимерных) трубопроводов.

**5.6.3** Расчетный запас (интервал) времени  $Z$ , в течение которого теплоизоляция КНАУФ Инсулейшн позволит предотвратить замерзание неподвижной жидкости в трубопроводе, рассчитывается по формуле:

$$Z = \frac{1}{3,6 \cdot K} \cdot \left( \frac{1}{2 \cdot \pi \cdot \lambda_{ИЗ}} \ln \frac{d_n^{us}}{d_n^{cm}} + \frac{1}{\pi \cdot d_n^{us} \cdot \alpha_H} \right) \times \left[ \frac{2 \cdot (t_B - t_3) \cdot (v_B \cdot \rho_B \cdot c_B + v_{cm} \cdot \rho_{cm} \cdot c_{cm})}{t_B + t_3 - 2t_H} + \frac{0,25 \cdot v_B \cdot \rho_B \cdot c_B}{t_3 - t_H} \right]; \quad (5.7.1)$$

В частном случае для стального трубопровода формула (7.7.1) приобретает вид:

$$Z = \frac{2326}{K} \cdot \left( \frac{1}{2 \cdot \pi \cdot \lambda_{ИЗ}} \ln \frac{d_n^{u3}}{d_n^{cm}} + \frac{1}{\pi \cdot d_n^{u3} \cdot \alpha_H} \right) \cdot \left[ \frac{t_B \cdot (v_B + 0,9 \cdot v_{cm})}{t_B - 2t_H} + \frac{10 \cdot v_B}{t_H} \right]. \quad (5.7.2)$$

**5.6.4** Толщину слоя теплоизоляции КНАУФ Инсулейшн следует рассчитывать по формуле:

$$\ln B = \ln \frac{d_n^{u3}}{d_n^{cm}} = 2 \pi \cdot \lambda_{ИЗ} \times \left\{ \frac{3,6 \cdot K \cdot Z}{2 \cdot (t_B - t_3) \cdot (v_B \cdot \rho_B \cdot c_B + v_{cm} \cdot \rho_{cm} \cdot c_{cm}) + \frac{0,25 \cdot v_B \cdot \rho_B \cdot c_B}{t_3 - t_H}} - \frac{1}{\pi \cdot d_n^{u3} \cdot \alpha_H} \right\}. \quad (5.7.3)$$

откуда по вычисленному значению  $B$  определяется требуемая толщина слоя теплоизоляции:

$$\delta_{ИЗ} = \frac{d_n^{cm} \cdot (B - 1)}{2}. \quad (5.7.4)$$

В частном случае для стального трубопровода формула (5.7.3) приобретает вид:

$$\ln B = \ln \frac{d_n^{u3}}{d_n^{cm}} = 2 \pi \cdot \lambda_{ИЗ} \cdot \left\{ \frac{3,6 \cdot K \cdot Z}{\frac{t_B \cdot (v_B + 0,9 \cdot v_{cm})}{t_B - 2t_H} + \frac{10 \cdot v_B}{t_H}} - \frac{1}{\pi \cdot d_n^{u3} \cdot \alpha_H} \right\}. \quad (5.7.5)$$

**5.6.5** При расчете толщины слоя теплоизоляции исходя из условия предотвращения замерзания транспортируемой жидкости при остановке ее движения, следует принимать следующие исходные данные:

- расчетную температуру жидкости – в соответствии с заданием на проектирование;
- температуру окружающего воздуха – равной средней наиболее холодной пятидневки с обеспеченностью 0,92 для местности, где расположен трубопровод;
- расчетный коэффициент теплопроводности – по таблицам **раздела 3** настоящего Руководства;
- коэффициент  $K$ , учитывающий дополнительные потери через тепловые мосты – по **таблице 5.1**;
- коэффициент теплоотдачи  $\alpha_H$  – по **таблице 5.2**.

**5.6.6** Расчетные значения временных интервалов, в течение которых тепловая изоляция КНАУФ Инсулейшн при температуре окружающего воздуха минус 10 °С предотвращает замерзание воды с начальной температурой 5 °С при остановке ее движения, представлены в **таблицах 5.10-5.12**.



**Таблица 5.10.** Расчетное время (в часах) при использовании матов TR 040 Aquastatik

Наружный диаметр труб, мм	Толщина теплоизоляционного слоя изделий TR 040, мм						
	40	50	60	70	80	90	100
	Время до замерзания воды при остановке, час						
57	4,6	5,2	5,8	6,4	6,9	7,3	7,7
76	6,3	7,3	8,2	9	9,8	10,4	11,1
89	7,8	9,1	10,3	11,3	12,3	13,2	14
108	10	11,7	13,3	14,8	16,1	17,4	18,5
114	10,6	12,5	14,2	15,8	17,2	18,6	19,8
133	12,9	15,3	17,5	19,5	21,3	23,1	24,7
159	16	19	21,8	24,4	26,9	29,2	31,3
219	23,3	28	32,4	36,5	40,4	44,1	47,7
273	29,9	36	41,9	47,4	52,7	57,8	62,6

**Таблица 5.11.** Расчетное время (в часах) при использовании плит TS 037 Aquastatik и матов TR 037 Aquastatik

Наружный диаметр труб, мм	Толщина теплоизоляционного слоя изделий TS 037/TR 037, мм						
	40	50	60	70	80	90	100
	Время до замерзания воды при остановке, час						
57	5,1	5,8	6,5	7,1	7,6	8,1	8,6
76	7	8,1	9,1	10	10,9	11,6	12,3
89	8,6	10,1	11,4	12,6	13,7	14,7	15,6
108	11,1	13	14,8	16,4	17,9	19,3	20,6
114	11,8	13,9	15,8	17,6	19,2	20,7	22,1
133	14,4	17	19,4	21,7	23,8	25,7	27,5
159	17,8	21,1	24,3	27,2	29,9	32,5	34,9
219	25,9	31,1	36	40,6	45	49,1	53,1
273	33,2	40,1	46,6	52,8	58,7	64,3	69,7

**Таблица 5.12.** Расчетное время (в часах) при использовании плит TS 034 Aquastatik и матов TR 034 Aquastatik

Наружный диаметр труб, мм	Толщина теплоизоляционного слоя изделий TS 034/TR 034, мм						
	40	50	60	70	80	90	100
	Время до замерзания воды при остановке, час						
57	5,4	6,2	6,9	7,5	8,1	8,6	9,1
76	7,4	8,6	9,7	10,7	11,5	12,3	13,1
89	9,2	10,7	12,1	13,4	14,5	15,6	16,6
108	11,8	13,8	15,7	17,5	19	20,5	21,9
114	12,5	14,7	16,8	18,6	20,4	22	23,5
133	15,2	18	20,6	23	25,2	27,3	29,2
159	18,8	22,4	25,8	28,9	31,8	34,5	37
219	27,5	33	38,2	43,1	47,8	52,2	56,3
273	35,2	42,5	49,4	56	62,3	68,3	74

## 6. Монтаж теплоизоляции КНАУФ Инсулейшн

### 6.1 Тепловая изоляция трубопроводов

6.1.1 Теплоизоляционный слой из материалов на основе стеклянного волокна производства ООО «КНАУФ Инсулейшн» укладывается на изолируемую поверхность с уплотнением по толщине. Монтаж изделий без учета коэффициента монтажного уплотнения не допускается. При многослойной изоляции толщина изделия до его уплотнения определяется отдельно для каждого слоя.

6.1.2 Коэффициент уплотнения теплоизоляционных изделий КНАУФ Инсулейшн следует принимать в соответствии с **таблицей 6.1**.

**Таблица 6.1.** Коэффициент уплотнения теплоизоляционных изделий КНАУФ Инсулейшн в конструкциях тепловой изоляции трубопроводов

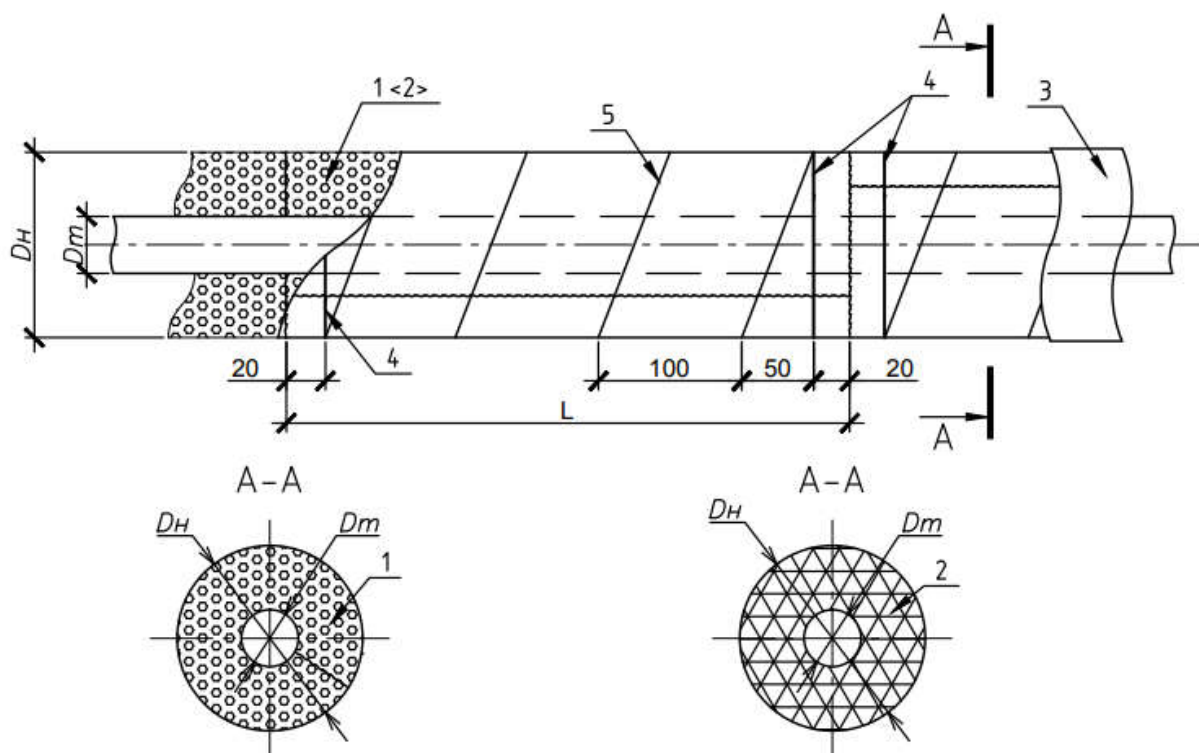
Марка изделия	Коэффициент уплотнения $K_c$
TR 040 Aquastatik	3,4
TR 037 Aquastatik	2,4
TR 034 Aquastatik	1,5 – 1,8*
TS 037 Aquastatik	1,3
TS 034 Aquastatik	1,2
TS 032 Aquastatik	1,1

**Примечание.** \*Для матов марки TR 034 Aquastatik коэффициент уплотнения следует принимать:

- при укладке на трубы условным проходом до 100 мм – 1,8;
- при укладке на трубы условным проходом свыше 100 до 250 включительно мм – 1,6;
- при укладке на трубы условным проходом свыше 250 мм – 1,5.

6.1.3 На трубопроводах малых диаметров крепление матов в один слой рекомендуется выполнять проволокой диаметром 1,2÷2,0 мм по ГОСТ 3283 спиральной навивкой вокруг теплоизоляционного слоя (**рис. 6.1**). При этом спираль закрепляется на проволочных кольцах, располагаемых по краям теплоизоляционных матов.

**Примечание.** Проволока, применяемая для крепления теплоизоляционного слоя, в зависимости от температуры изолируемой поверхности и агрессивности окружающей среды может изготавливаться из стали: черной углеродистой, оцинкованной или нержавеющей.



1. Мат марки TR; 2. Плита марки TS; 3. Защитное покрытие; 4. Кольцо из проволоки диаметром 1,2-2,0 мм; 5. Спиральное крепление из проволоки диаметром 1,2-2,0 мм;

$D_n$  – наружный диаметр теплоизоляции;  $D_m$  – наружный диаметр трубопровода;  $L$  – ширина изделия.

**Рисунок 6.1.** Изоляция трубопроводов с наружным диаметром теплоизоляционной конструкции не более 200 мм матами «КНАУФ Инсулейшн» в один слой

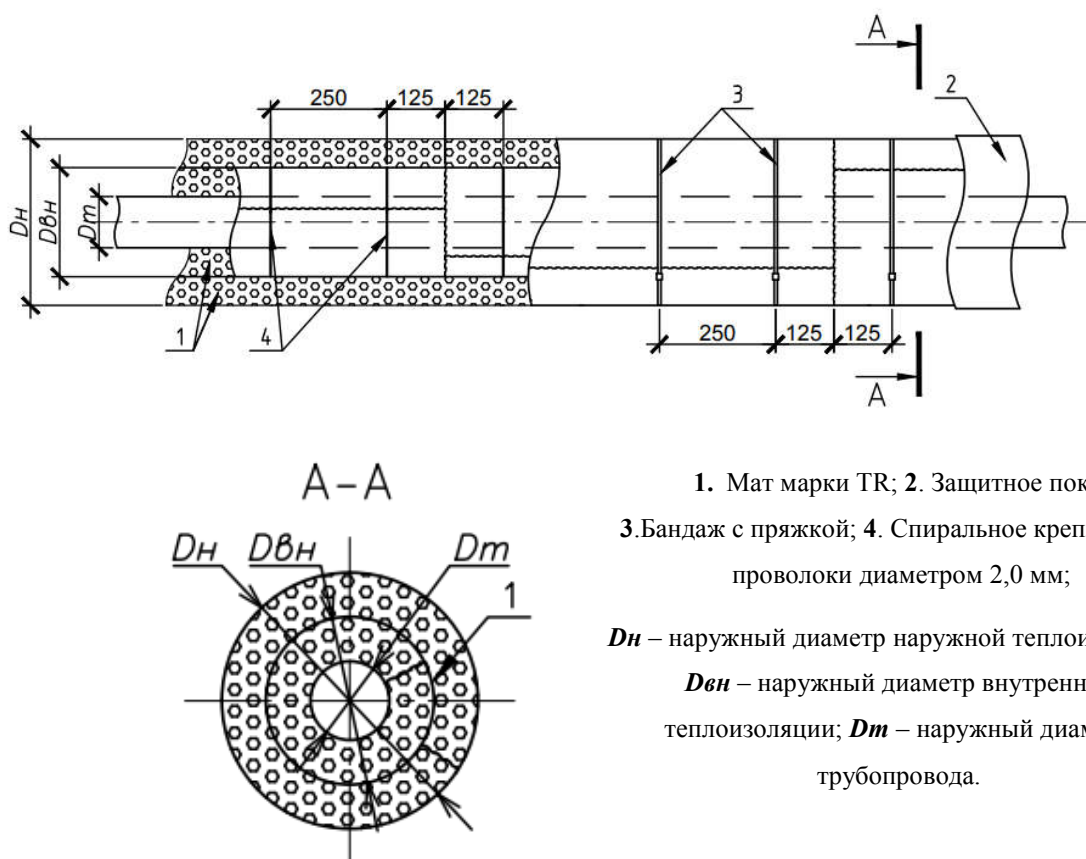
6.1.4 При изоляции трубопроводов в два и более слоев нижние (внутренние) слои крепятся кольцами из проволоки, верхние (наружные) – бандажами. Поперечные швы (стыки) нижнего слоя должны перекрываться материалом верхнего слоя. Продольные швы многослойной изоляции должны перекрывать друг друга. При этом более плотный изоляционный материал должен располагаться внутри теплоизоляционной конструкции.

6.1.5 Для трубопроводов наружным диаметром от 57 до 159 мм включительно крепление теплоизоляционного слоя выполняется:

- при укладке матов в один слой и толщине изоляции от 40 до 100 мм – бандажами из ленты 0,7×20 мм; рекомендуется устанавливать не менее трех бандажей на 1 погонный метр длины трубопровода (ширину мата); предпочтительный шаг установки бандажей – 250 мм;

- при укладке матов в два и более слоев и суммарной толщине теплоизоляционной конструкции более 120 мм: наружный слой – бандажами из ленты 0,7×20 мм (как при укладке однослойной конструкции), внутренние слои – кольцами из проволоки диаметром

2 мм; рекомендуется устанавливать несколько колец на 1 погонный метр длины трубопровода (рис. 6.2).



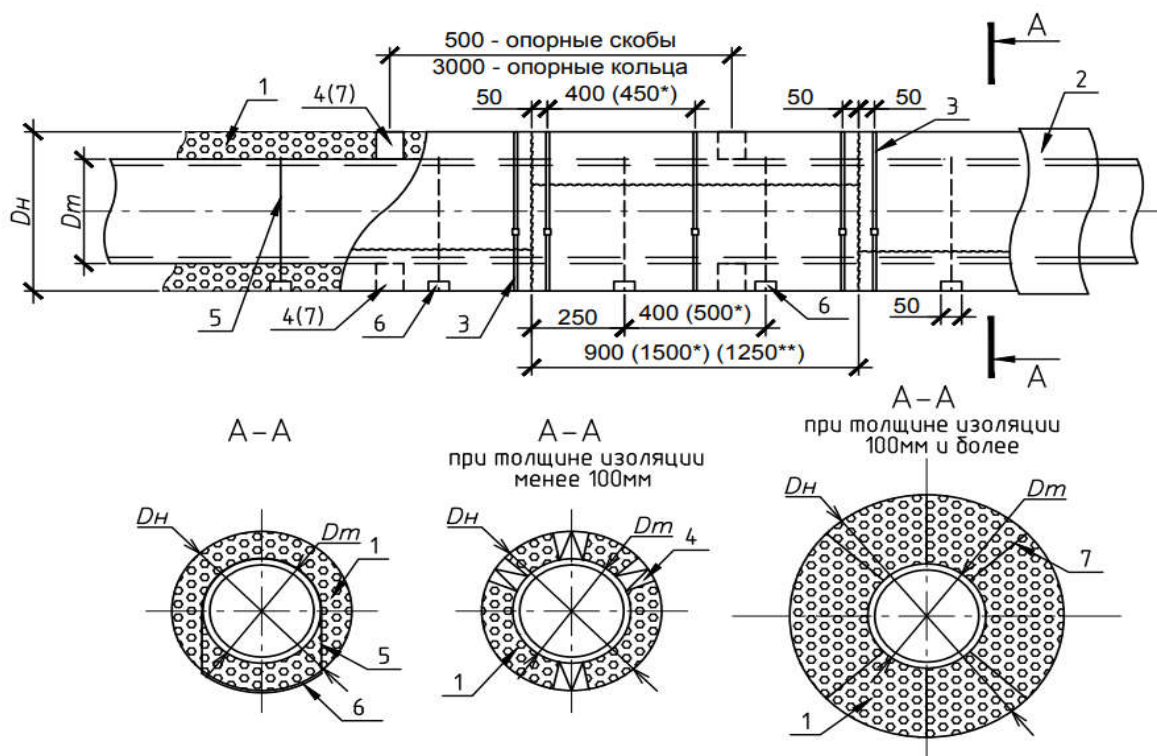
1. Мат марки TR; 2. Защитное покрытие;  
 3. Бандаж с пряжкой; 4. Спиральное крепление из проволоки диаметром 2,0 мм;
- $D_n$  – наружный диаметр наружной теплоизоляции;  
 $D_{вн}$  – наружный диаметр внутренней теплоизоляции;  $D_m$  – наружный диаметр трубопровода.

**Рисунок 6.2.** Изоляция трубопроводов с наружным диаметром от 57 до 159 мм включительно матами «КНАУФ Инсулейшн» в два и более слоев

6.1.6 Для трубопроводов наружным диаметром 219 и более мм (рис. 6.3) крепление слоя тепловой изоляции следует выполнять:

- при укладке матов в один слой и толщине изоляции от 40 до 100 мм – бандажами из алюминиевой ленты толщиной 0,5-0,7 мм, шириной не менее 20 мм, и подвесками из проволоки диаметром 1,2 мм; шаг установки бандажей должен составлять не более 250 мм по длине трубопровода; подвески устанавливаются равномерно между бандажами, предусмотренными для крепления каждого мата, и крепятся на трубопроводе; под подвески устанавливаются подкладки из стеклопластика;

- при укладке матов в два и более слоев и суммарной толщине теплоизоляционной конструкции более 120 мм: наружный слой – бандажами из ленты 0,7×20 мм (как при укладке однослойной конструкции), внутренние слои – кольцами из проволоки диаметром 2 мм и подвесками; подвески второго и третьего слоев крепятся к подвескам первого слоя снизу.



1. Мат марки TR и плит марки TS; 2. Защитное покрытие; 3. Бандаж с пряжкой; 4. Опорная скоба; 5. Подвеска; 6. Подкладка; 7. Опорное кольцо;  $D_n$  – наружный диаметр наружной теплоизоляции;  $D_{вн}$  – наружный диаметр внутренней теплоизоляции;  $D_m$  – наружный диаметр трубопровода.

**Рисунок 6.3.** Изоляция трубопроводов с наружным диаметром более 273 мм матами и плитами «КНАУФ Инсулейшн» в один слой с креплением бандажами и подвесками

6.1.7 Для тепловой изоляции трубопроводов с отрицательными температурами диаметром от 273 до 500 и более мм рекомендуется применять плиты марок: TS 037 Aquastatik, TS 034 Aquastatik, TS 032 Aquastatik с защитным покрытием.

6.1.8 При изоляции трубопроводов с отрицательными температурами поверх теплоизоляционного слоя следует предусматривать укладку пароизоляционного слоя, который может выполняться из следующих материалов: полиэтиленовой пленки, алюминиевой фольги, рубероида и других материалов с низкой паропроницаемостью или паронепроницаемых. Для крепления трубопроводов следует применять оцинкованную проволоку.

Пароизоляционный слой должен быть герметичным. Для предотвращения повреждения пароизоляционного слоя под металлическое покрытие устанавливается предохранительный слой, выполняемый из рулонных материалов. При креплении винтами толщина предохранительного слоя, выполненного из рулонных волокнистых материалов, должна приниматься не менее длины винта.

При применении в качестве пароизоляционного слоя алюминиевой фольги или полиэтиленовой пленки под металлический покровный слой рекомендуется устанавливать



предохранительный слой из стеклоткани или стеклохолста. Крепление покрытия при этом рекомендуется осуществлять бандажами.

6.1.9 При изоляции трубопроводов холодной воды или воздухопроводов приточной вентиляции необходима тщательная герметизация швов теплоизоляционных изделий и проклейка фольги в местах ее повреждения (рис. 6.4).



**Рисунок 6.4.** Герметизация продольного шва изолируемой конструкции алюминиевой клейкой лентой

Проклейку швов рекомендуется выполнять алюминиевой самоклеющейся лентой, предназначенной для использования. Тип и марка самоклеющейся ленты выбирается в зависимости от условий эксплуатации трубопровода (внутри или снаружи помещений).

6.1.10 В теплоизоляционных конструкциях толщиной до 80 мм на горизонтальных трубопроводах высота опорных скоб должна соответствовать толщине изоляции.

Скобы изготавливаются из алюминия или оцинкованной стали.

Скобы устанавливаются на горизонтальные трубопроводы диаметром от 108 мм с шагом 500 мм по длине трубопровода.

На трубопроводы наружным диаметром 530 мм и более устанавливаются три скобы по диаметру в верхней части конструкции и одна – снизу.

6.1.11 При изоляции трубопроводов, расположенных в помещениях, тоннелях, подвалах и чердаках зданий и при канальной прокладке трубопроводов следует использовать покровные слои на основе алюминиевой фольги либо иной кашированный материал, например, на основе стеклоткани (стеклохолст, стеклорогожа и пр.). В качестве покровного слоя могут использоваться материалы: «Армофол» тип В, Экстра, НГ, С, «Титанфлекс», «Фольгопласт Ф», фольга алюминиевая по ГОСТ 618 толщиной  $0,06 \pm 0,1$  мм.

6.1.12 При изоляции трубопроводов холодной воды и с отрицательными температурами, для предотвращения повреждения покровного материала на основе алюминиевой фольги металлическими бандажами, рекомендуется устанавливать прокладки из рулонного стеклопластика.

Для проклеивания стыков соединений смежных полотен покровного материала допускается использование алюминиевой клейкой ленты шириной 30 или 75 мм.

При применении бандажей из неметаллических материалов (стеклопластика, фольгостеклоткани и др.) подкладки допускается не устанавливать.

6.1.13 При изоляции отводов крутоизогнутых участков трубопровода угол реза теплоизоляционного и покровного материала, а также количество частей определяется по месту. Крутоизогнутые отводы трубопроводов малых диаметров могут изолироваться матами и плитами, разрезанными надвое под углом  $45^\circ$ .

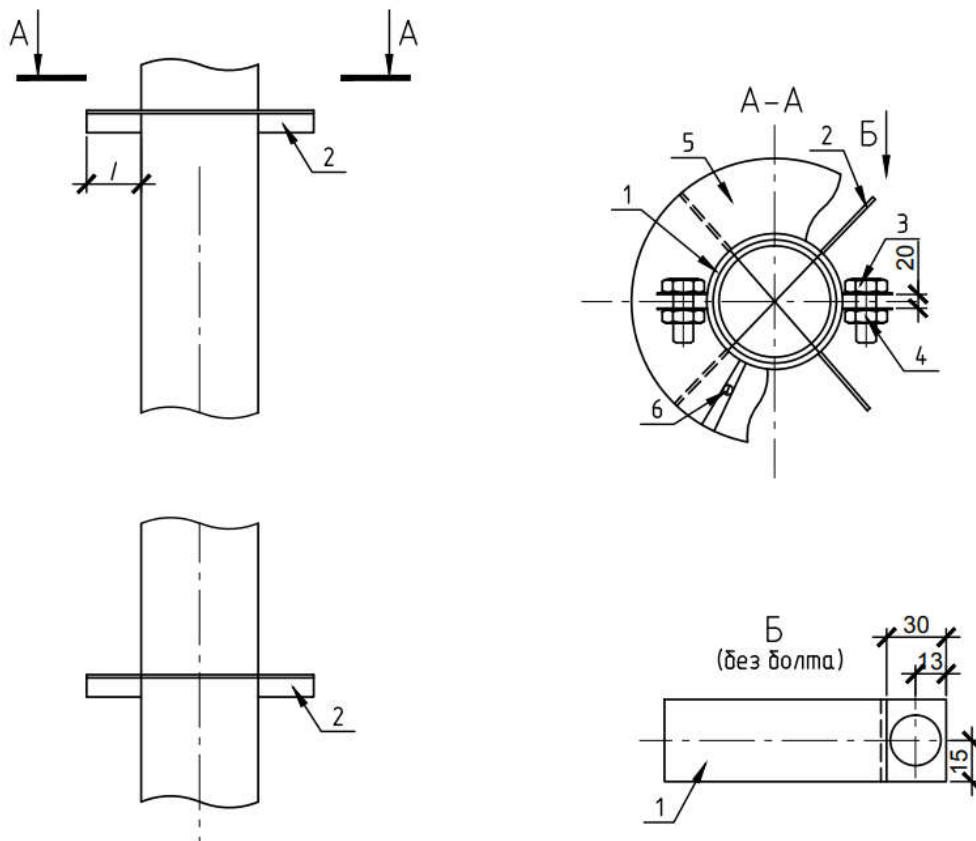
6.1.14 При утеплении криволинейных участков трубопроводов материал вырезается и устанавливается сегментами.

6.1.15 Теплоизоляционный слой должен плотно, без зазоров, прилегать к изолируемой поверхности и составлять сплошной защитный тепловой контур без разрывов и пустот. Для устранения «мостиков холода» отдельные сегменты теплоизоляционной конструкции рекомендуется поджимать по бокам.

6.1.16 На вертикальные трубопроводы при их протяженности более 3 метров, вне зависимости от вида изоляции, следует предусматривать установку разгружающих устройств (опорных скоб, полок, колец), располагаемых через 3-4 м.

При температуре транспортируемого вещества выше минус  $30^\circ\text{C}$  полки следует устанавливать через каждые 4 м, при температуре ниже минус  $30^\circ\text{C}$  – через каждые 3 м.

Вариант устройства разгружающей конструкции представлен на **рисунке 6.5**.

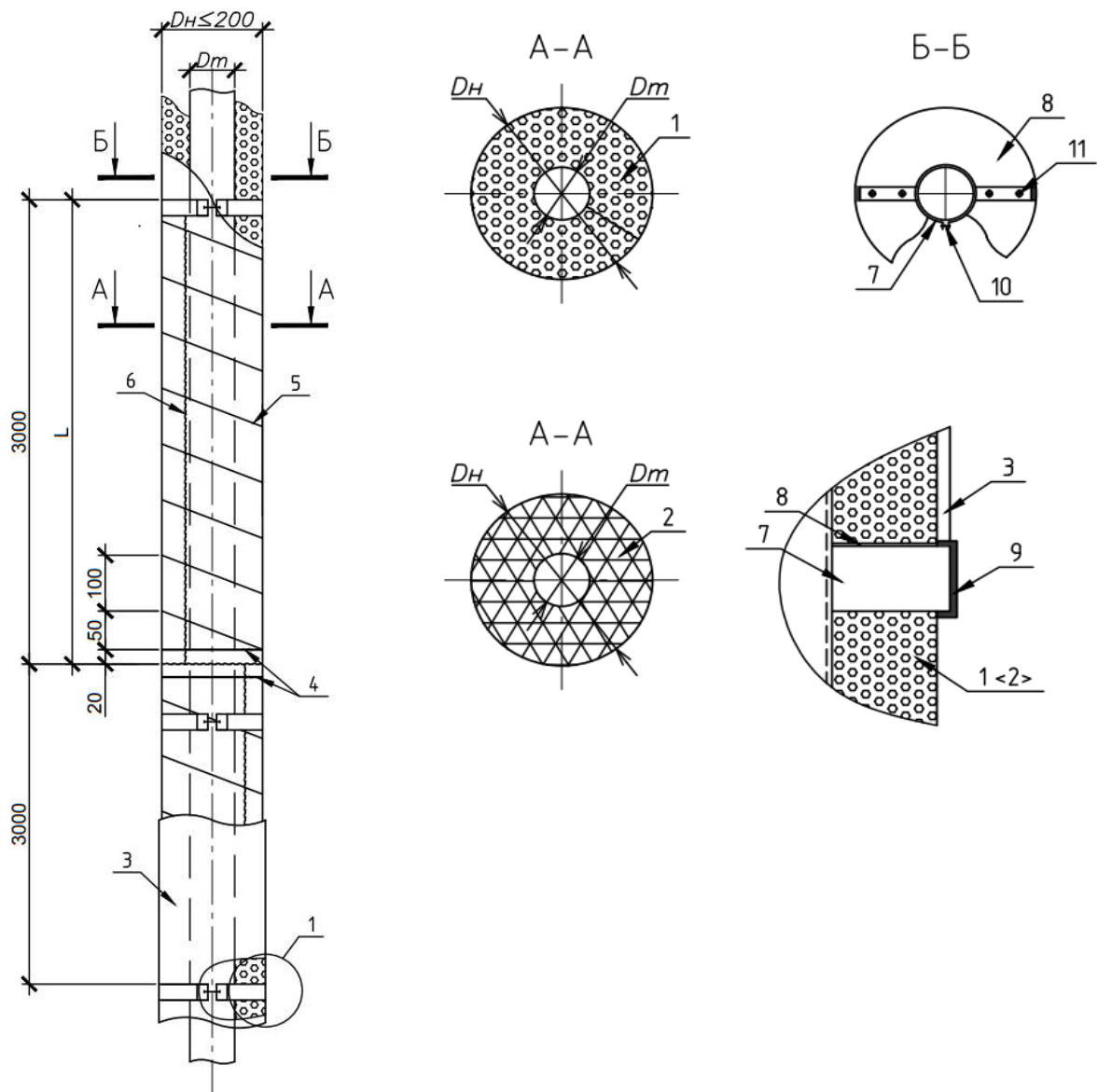


1. Хомут; 2. Ребро; 3. Болт; 4. Гайка; 5. Элемент диафрагмы; 6. Винт самонарезающий.

**Рисунок 6.5.** Вариант устройства разгружающей конструкции (длина  $l$  равна толщине теплоизоляционного слоя)

6.1.17 Крепление изоляционного слоя на вертикальных участках трубопроводов осуществляется бандажами и проволочными кольцами до диаметра 476 мм включительно. Для предупреждения сползания колец и бандажей следует применять струны из проволоки диаметром 1,2 – 2,0 мм (**рис 6.6**). При большем диаметре вертикального трубопровода крепление следует предусматривать на проволочном каркасе или сетке. Для предотвращения коррозии элементы разгружающих устройств и опорных колец из черной стали должны быть окрашены лаком, тип и марка которого определяется в зависимости от температуры изолируемой поверхности.





1. Мат марки TR; 2. Плита марки TS; 3. Защитное покрытие; 4. Кольцо из проволоки диаметром 2 мм; 5. Спиральное крепление из проволоки диаметром 2 мм; 6. Продольный шов изоляционного слоя; 7. Разгружающее устройство; 8. Элемент диафрагмы; 9. Скоба навесная; 10. Болт с гайкой М8; 11. Винт самонарезающий;  $DH$  – наружный диаметр наружной теплоизоляции;  $Dm$  – наружный диаметр трубопровода

**Рисунок 6.6.** Изоляция вертикальных трубопроводов с наружным диаметром теплоизоляционной конструкции до 200 мм матами (TR) и плитами (TS) КНАУФ Инсулейшн с креплением бандажами и скобами

6.1.18 При производстве теплоизоляционных работ следует исключить попадание влаги на изоляционные материалы и принимать для этого все необходимые меры (**рис. 6.7**).



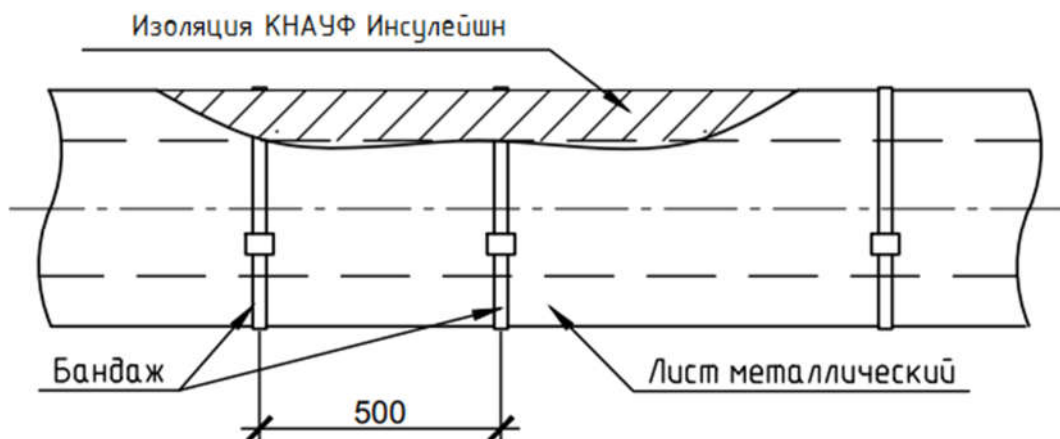
**Рисунок 6.7.** Защита теплоизоляционного материала от увлажнения дождем при монтаже тепловой изоляции на трубопроводе

## **6.2 Тепловая изоляция арматуры и фланцевых соединений**

6.2.1 Изделия КНАУФ Инсулейшн могут применяться в качестве теплоизоляционного слоя в составе полносборных теплоизоляционных конструкций (футляров и полуфутляров) для изоляции фланцевых соединений трубопроводов, приварной и фланцевой арматуры (задвижек, вентилях, клапанов).

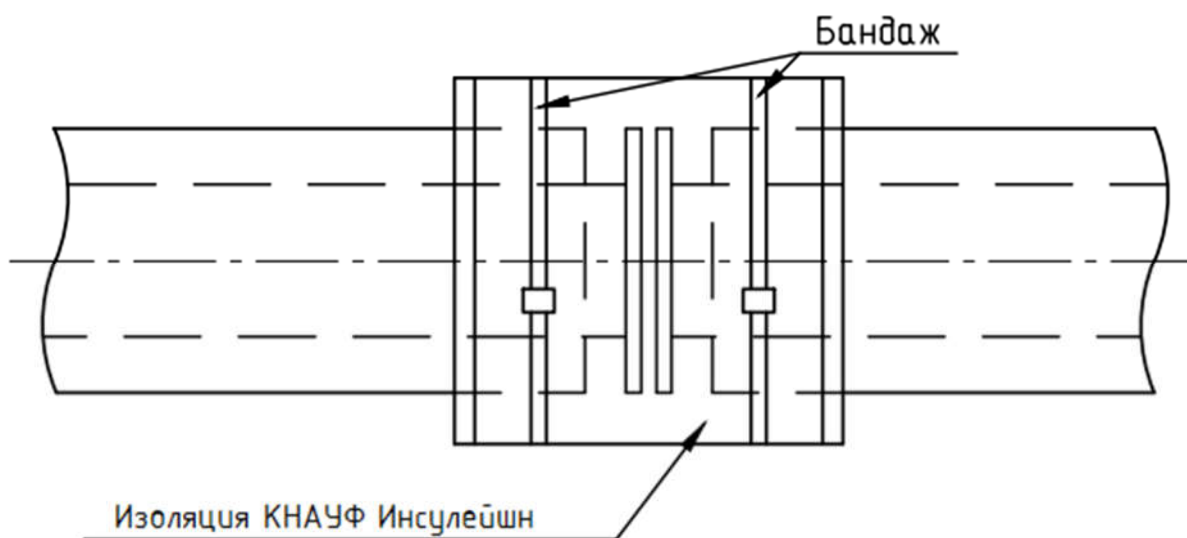
6.2.2 Монтаж тепловой изоляции начинают с фланцевого соединения. Утепление трубопровода осуществляется матами или плитами по обе стороны от фланцевого соединения. При этом обязательно соблюдается разбежка горизонтальных швов близлежащих полотен.

6.2.3 Теплоизоляционный материал закрепляется на трубопроводе бандажами. На один мат или одну плиту рекомендуется устанавливать два бандажа и соблюдать интервал между ними в 500 мм. Бандажи могут быть изготовлены из упаковочной ленты 0,7×20 мм с окраской или из алюминиевых лент толщиной 0,7-0,8 мм (предпочтительный вариант) шириной 20 или 30 мм. Бандажи закрепляются алюминиевыми пряжками. Допускается применение проволоки из оцинкованной или черной отожженной стали диаметром 2,0 мм, или проволоки из нержавеющей стали диаметром 1,2 мм (**рис. 6.8**).



**Рисунок 6.8.** Установка бандажа на тепловую изоляцию трубопровода, утепленного матами или плитами «КНАУФ Инсулейшн»

6.2.4 При изоляции фланцевой арматуры и фланцевых соединений трубопроводов общая ширина вкладыша из изделий должна быть **равна** длине фланцевого соединения или арматуры, включая присоединительные фланцы, **плюс** две длины болта, соединяющего фланцевый разъем, **плюс** не менее чем 200 мм, требуемых для создания «нахлеста» на изоляцию трубопровода (**рис. 6.9**). При монтаже вкладыши следует уплотнять.

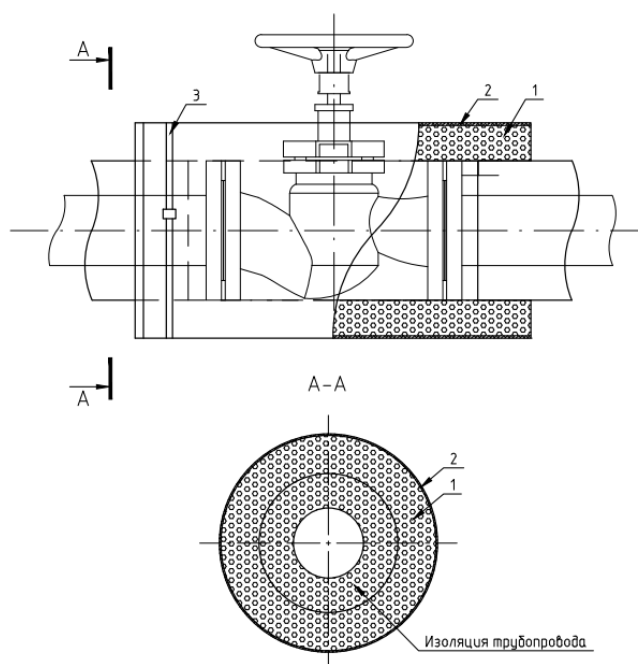


**Рисунок 6.9.** Тепловая изоляция фланцевого соединения

6.2.5 При изоляции муфтовой арматуры, маты и плиты устанавливаются встык с изоляцией трубопровода под общим покрытием. Разъем (шов) мата совмещается с осью привода арматуры, под привод в мате делается вырез по его диаметру. Верхний слой рулонного материала закрепляется по краям двумя бандажами с пряжками. Поверх верхнего слоя теплоизоляции устанавливается съемный металлический кожух, состоящий

из одного или двух элементов покрытия. Крепление кожуха может осуществляться замками, расположенными непосредственно на кожухе, или бандажами с замками, установленными поверх кожуха (рис. 6.10).

6.2.6 При изоляции приварной арматуры маты устанавливаются встык с изоляцией трубопровода. Съемный кожух, состоящий из одного или двух элементов покрытия, крепится замками, расположенными непосредственно на кожухе, или бандажами с замком.



1. Маты марки TR Aquastatik; 2. Съемный металлический кожух; 3. Бандаж с пряжкой;

**Рисунок 6.10.** Тепловая изоляция фланцевой арматуры диаметром ( $d_f$ ) до 100 мм матами TR Aquastatik со съемным металлическим кожухом

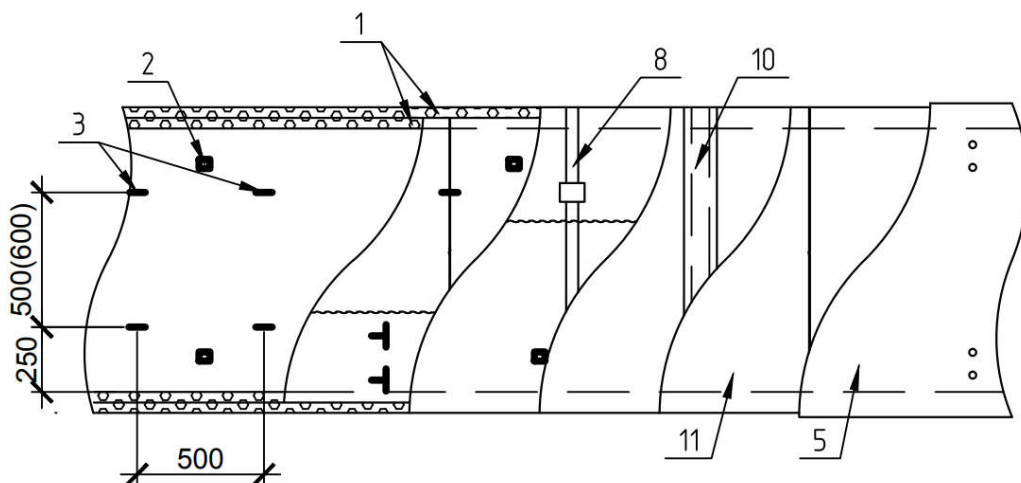
### 6.3 Тепловая изоляция газоходов и воздухопроводов прямоугольного сечения

6.3.1 В конструкции тепловой изоляции газоходов или воздухопроводов прямоугольного сечения рекомендуется применять плиты TS 037 Aquastatik, TS 035 Aquastatik, TS 034 Aquastatik, TS 032 Aquastatik. Допускается использование матов TR 037 Aquastatik, TR 035 Aquastatik, TR 034 Aquastatik.

Крепление теплоизоляционного слоя осуществляется с помощью штырей (приварных, вставных) и бандажей. На углах газоходов под бандажи или заменяющие их проволочные кольца устанавливают металлические подкладки из материала покрытия. При применении плит, оклеенных стеклохолстом, установки подкладок не требуется (рис. 6.11).

6.3.2 Для крепления покрытия к изолируемой поверхности привариваются скобы из ленты 3×30 мм. Под покрытие на скобы устанавливаются прокладки из асбестового картона.

Металлическое защитное покрытие устанавливается на поверхность изоляции и крепится к скобам болтами и гайками. Листы защитного покрытия между собой скрепляются винтами.



1. Маты марки TR Aquastatik или плиты марки TS Aquastatik; 2. Проволочные кольца; 3. Штырь; 5. Защитное покрытие; 8. Бандаж с пряжкой; 10. Герметизирующая 11. Предохранительный слой.

**Рисунок 6.11.** Тепловая изоляция воздуховодов приточной вентиляции прямоугольного сечения.



**Рисунок 6.12.** Изоляция воздуховодов приточной вентиляции прямоугольного сечения.

6.3.3 Установка пароизоляционного слоя обязательна. Швы пароизоляции следует герметизировать. Стыки матов и плит, места проколов изоляции штырями также герметизируются. Количество пароизоляционных слоев определяется согласно требованиям СП 61.13330.

6.3.4 Для предотвращения повреждений пароизоляционного слоя при применении металлического защитного покрытия рекомендуется установка предохранительного слоя толщиной 15-20 мм из волокнистых материалов, например, холстопробивного или иглопробивного полотна.

6.3.5 К скобам вместо прокладок из асбестового картона крепятся деревянные бруски. Места стыковки пароизоляционного слоя с брусками герметизируются.

6.3.6 Вместо металлических скоб может применяться каркас из деревянных брусков, устанавливаемых на поверхности воздуховода. В этом случае защитное покрытие крепится к каркасу шурупами. Стыки пароизоляционного слоя также рекомендуется располагать на брусках каркаса.

## 7. Расход теплоизоляционных изделий «КНАУФ Инсулейшн» на изоляцию 1 метра длины трубопровода

7.1 Расход уплотняющихся теплоизоляционных изделий производства ООО «КНАУФ Инсулейшн»: матов марок TR 040 Aquastatik, TR 037 Aquastatik, TR 034 и плит марок TS 037 Aquastatik, TS 034 Aquastatik, TS 032 Aquastatik на изоляцию трубопроводов различных диаметров в зависимости от наружного диаметра трубопровода и толщины теплоизоляционного слоя следует определять с учетом коэффициента уплотнения, численные значения которого приведены в **таблице 6.1**.

Коэффициент уплотнения учитывает монтажное уплотнение теплоизоляционного материала по толщине и геометрическое уплотнение – за счет разницы внутреннего и наружного периметров теплоизоляционного материала.

7.2 Заказной объем уплотняющихся теплоизоляционных изделий для теплоизоляционного слоя (без учета трудноустраняемых потерь на монтаже) определяется по формуле:

$$V_{uz} = V_k \cdot K_c, \quad (7.1)$$

где  $V_{uz}$  – заказной объем (расход) матов и плит «КНАУФ Инсулейшн» до их установки на трубопровод, м<sup>3</sup>;

$V_k$  – объем теплоизоляционного слоя матов и плит «КНАУФ Инсулейшн», рассчитанный для утепляемого трубопровода без учета уплотнения изделий в составе теплоизоляционной конструкции, м<sup>3</sup>;

$K_c$  – коэффициент уплотнения, численные значения которого для изделий различных марок представлены в **таблице 6.1**.

7.3 Требуемую толщину теплоизоляционных изделий «КНАУФ Инсулейшн» до установки на поверхность изолируемого трубопровода следует определять с учетом коэффициента уплотнения по формуле:

$$\delta_{mp} = \delta_p \cdot K_c \cdot \frac{d + \delta_p}{d + 2\delta_p}, \quad (7.2)$$

где  $\delta_{mp}$  – толщина теплоизоляционных изделий до установки на изолируемую поверхность трубопровода (без уплотнения), м;

$\delta_p$  – расчетная толщина теплоизоляционного слоя с уплотнением в конструкции, м;

$d$  – наружный диаметр трубопровода, м.



$K_c$  – тоже, что и в формуле (6.1).

**7.4** При двухслойной изоляции трубопровода толщину каждого слоя из теплоизоляционных материалов определяют отдельно. При определении толщины наружного (второго) теплоизоляционного слоя за величину  $d$  в формуле (7.2) следует принимать диаметр изоляции первого слоя.

**7.5** Расход теплоизоляционных материалов на технологические потери следует принимать в размере 3 % от заказного объема тепловой изоляции  $V_{из}$ .

**7.6** Расход материала покровного слоя теплоизоляционной конструкции горизонтальных трубопроводов следует принимать с учетом перекрытия швов покрытия. Величину перекрытия швов (нахлеста) принимают в зависимости от вида материала защитного покрытия.

Для металлического покрытия горизонтальных участков трубопроводов величина нахлеста должна составлять 30-40 мм. Для неметаллических рулонных материалов – 50-100 мм.

Расход материала металлического покрытия отводов следует принимать с учетом потерь при изготовлении (раскрое) и перекрытия швов.

**7.7** В таблице 7.1 приведена расчетная площадь поверхности теплоизоляционной конструкции в зависимости от толщины теплоизоляционного слоя на 10 м длины трубопровода.

**Таблица 7.1.** Расчетная площадь поверхности на 10 м длины трубопровода

Наружный диаметр трубы, мм	Толщина теплоизоляционного слоя в конструкции, мм							
	30	40	50	70	100	120	140	150
	Поверхность теплоизоляционного слоя на 10 м длины трубопровода, м <sup>2</sup>							
57	3,7	4,3	4,9	6,2	8,1	9,3	10,6	11,2
76	4,3	4,9	5,5	6,8	8,7	9,9	11,2	11,8
108	5,3	5,9	6,3	7,8	9,7	10,9	12,2	12,8
133	6,1	6,7	7,3	8,6	10,5	11,7	13,0	13,6
159	6,9	7,5	8,1	9,4	11,3	12,5	13,8	14,4
219	8,8	9,4	10,0	11,3	13,2	14,5	15,7	16,3
273	10,5	11,1	11,7	13,0	14,9	16,1	17,4	18,0
325	12,1	12,6	13,3	14,6	16,5	17,7	19,0	19,6
377	13,7	14,4	15,0	16,2	18,1	19,4	20,6	21,3
476	17,0	17,5	18,1	19,3	21,2	22,5	23,7	24,4
530	17,6	19,1	19,8	21,0	22,9	24,1	25,4	26,1

**7.8** В таблице 7.2 приведен объем теплоизоляционного слоя (в м<sup>3</sup>) в конструкции в зависимости от толщины изоляции с учетом уплотнения на 10 м длины трубопровода.



**Таблица 7.2.** Объем теплоизоляционного слоя в зависимости от толщины изоляции с учетом уплотнения на 10 м длины трубопровода

Наружный диаметр трубы, мм	Толщина теплоизоляционного слоя в конструкции, мм							
	30	40	50	70	100	120	140	150
	Объем теплоизоляционного слоя на 10 м длины трубопровода, м <sup>3</sup>							
57	0,08	0,12	0,17	0,28	0,49	-	-	-
76	0,10	0,15	0,20	0,32	0,55	-	-	-
108	0,13	0,19	0,25	0,39	0,65	-	-	-
133	0,15	0,22	0,29	0,45	0,73	-	-	-
159	0,18	0,25	0,33	0,50	0,81	-	-	-
219	0,24	0,33	0,42	0,64	0,87	-	-	-
273	0,29	0,39	0,51	0,75	1,17	-	-	-
325	0,33	0,44	0,59	0,87	1,34	-	-	-
377	0,38	0,52	0,67	0,98	1,50	-	-	-
476	0,51	0,65	0,83	1,20	1,81	2,25	-	-
530	0,56	0,72	0,91	1,32	1,98	2,45	-	-

**7.9** Нормы расходов материалов для покрытия тепловой изоляции технологического оборудования металлическими листами на 1 м<sup>2</sup> покрытия приведены в **таблице 7.3.**

**Таблица 7.3.** Нормы расхода материалов для покрытия тепловой изоляции технологического оборудования металлическими листами на 1 м<sup>2</sup> покрытия

Материал	Ед. изм.	Трубопровод диаметром изоляции, мм							
		Прямолинейные участки				Криволинейные участки			
		400	600	800	1200	400	600	800	1200
Элементы металлического покрытия	м <sup>2</sup>	1,13	1,11	1,09	1,1	1,23	1,21	1,21	1,13
Лента сплошная упаковочная	кг	0,39	0,37	0,36	0,35	0,39	0,46	0,50	-
<b>Примечание.</b> При использовании бандажей из алюминиевой ленты 0,8×20 мм следует применять коэффициент 0,4.									

## ПРИЛОЖЕНИЕ А. Термины и определения

В настоящем Руководстве применены следующие термины с соответствующими определениями:

**А.1 плотность теплоизоляционного материала,  $\rho$ , кг/м<sup>3</sup>:** Величина, определяемая отношением массы материала ко всему занимаемому им объему, включая поры и пустоты;

**А.2 коэффициент теплопроводности,  $\lambda$ , Вт/(м·°С):** Количество теплоты, передаваемое за единицу времени через единицу площади изотермической поверхности при температурном градиенте, равном единице;

**А.3 расчетная теплопроводность:** Коэффициент теплопроводности теплоизоляционного материала в эксплуатационных условиях с учетом его температуры, влажности, монтажного уплотнения и наличия швов в теплоизоляционной конструкции;

**А.4 паропроницаемость,  $\mu$ , мг/(м·ч·Па):** Способность материала пропускать водяные пары, содержащиеся в воздухе, под действием разности их парциальных давлений на противоположных поверхностях слоя материала;

**А.5 температуростойкость:** Способность материала сохранять механические свойства при повышении или понижении температуры. Характеризуется предельными температурами применения, при которых в материале обнаруживаются неупругие деформации (при повышении температуры) или разрушение структуры (при понижении температуры) под сжимающей нагрузкой;

**А.6 теплоизоляционная конструкция:** Конструкция, состоящая из одного или нескольких слоев теплоизоляционного материала (изделия), защитно-покровного слоя и элементов крепления. В состав теплоизоляционной конструкции могут входить пароизоляционный, предохранительный и выравнивающий слои;

**А.7 многослойная теплоизоляционная конструкция:** Конструкция, состоящая из двух и более слоев различных теплоизоляционных материалов;

**А.8 покровный слой:** Элемент конструкции, устанавливаемый по наружной поверхности тепловой изоляции для защиты от механических повреждений и воздействия окружающей среды;

**А.9 пароизоляционный слой:** Элемент теплоизоляционной конструкции оборудования и трубопроводов с температурой ниже температуры окружающей среды, предохраняющий теплоизоляционный слой от проникновения в него паров воды вследствие разности парциальных давлений пара у холодной поверхности и в окружающей среде.

## **ПРИЛОЖЕНИЕ Б. Ссылки на нормативные документы**

В настоящем Руководстве приведены ссылки на следующие нормативные документы:

**СП 61.13330.2012** (Актуализированная редакция СНиП 41-03-2003) Тепловая изоляция оборудования и трубопроводов

**СП 131.13330.2012** (Актуализированная редакция СНиП 23-01-99\*) Строительная климатология

**ГОСТ 2678-94** Материалы рулонные кровельные и гидроизоляционные. Методы испытаний

**ГОСТ 7076-99** Материалы и изделия строительные. Метод определения теплопроводности и термического сопротивления при стационарном тепловом режиме

**ГОСТ EN 1602-2011** Изделия теплоизоляционные, применяемые в строительстве. Метод определения кажущейся плотности

**ГОСТ EN 1607-2011** Изделия теплоизоляционные, применяемые в строительстве. Метод определения прочности при растяжении перпендикулярно к лицевым поверхностям

**ГОСТ EN 1608-2011** Изделия теплоизоляционные, применяемые в строительстве. Метод определения прочности при растяжении параллельно лицевым поверхностям

**ГОСТ EN 14707-2011** Изделия теплоизоляционные, применяемые для инженерного оборудования зданий и промышленных установок. Метод определения максимальной рабочей температуры цилиндров заводского изготовления

**ГОСТ 15873-70\*** Пластмассы ячеистые эластичные. Метод испытания на растяжение

**ГОСТ 17177-94** Материалы и изделия строительные теплоизоляционные. Методы испытаний

**ГОСТ 24816-2014** Материалы строительные. Метод определения равновесной сорбционной влажности

**ГОСТ 29088-91** (ИСО 1798-83) Материалы полимерные ячеистые эластичные. Определение условной прочности и относительного удлинения при разрыве

**ГОСТ 30244-94** Материалы строительные. Методы испытаний на горючесть

**ГОСТ 32025-2012** (EN ISO 8497:1996) Тепловая изоляция. Метод определения характеристик теплопереноса в цилиндрах заводского изготовления при стационарном тепловом режиме

**ГОСТ 32301-2011** (EN 13472:2001) Изделия теплоизоляционные, применяемые для инженерного оборудования и промышленных установок. Методы определения водопоглощения цилиндров заводского изготовления при кратковременном частичном погружении

**ГОСТ 32303-2011** (EN 13469:2001) Изделия теплоизоляционные, применяемые для инженерного оборудования и промышленных установок. Метод определения характеристик паропроницаемости цилиндров заводского изготовления

**ГН 2.1.6.1338-03** «Предельно-допустимые концентрации (ПДК) загрязняющих веществ в атмосфере воздуха населенных мест»

**ГН 2.1.6.982-00** «Ориентировочные безопасные уровни воздействия (ОБУВ) загрязняющих веществ в атмосферном воздухе населенных мест»

**Примечания:**

1. При пользовании настоящим Руководством целесообразно проверить действие ссылочных стандартов в информационной системе общего пользования – на официальном сайте национальных органов Российской Федерации по стандартизации в сети Интернет или по ежегодно издаваемому информационному указателю «Национальные стандарты», который опубликован по состоянию на 1 января текущего года, и по соответствующим ежемесячно издаваемым информационным указателям, опубликованным в текущем году. Если ссылочный документ заменен (изменен), то при пользовании настоящим Руководством следует руководствоваться замененным (измененным) документом. Если ссылочный документ отменен без замены, то положение, в котором дана ссылка на него, применяется в части, не затрагивающей эту ссылку.

2. Согласно требованиям Постановления Правительства РФ от 26 декабря 2014 г. N 1521 «Об утверждении перечня национальных стандартов и сводов правил (частей таких стандартов и сводов правил), в результате применения которых на обязательной основе обеспечивается соблюдение требований Федерального закона «Технический регламент о безопасности зданий и сооружений» к обязательным частям свода правил СП 61.13330.2012 «СНиП 41-01-2003 «Тепловая изоляция оборудования и трубопроводов» отнесены **разделы 1, 5 (пункты 5.9, 5.18, 5.19).**

При проектировании тепловой изоляции трубопроводов следует руководствоваться также следующими законодательными актами и нормативными документами:

**Федеральный закон** Российской Федерации от 22.07.2008 № 123-ФЗ «Технический регламент о требованиях пожарной безопасности»

**Федеральный закон** Российской Федерации от 27.12.2002 № 184-ФЗ «О техническом регулировании»

**Федеральный закон** Российской Федерации от 23.11.2009 № 261-ФЗ «Об энергосбережении и о повышении энергетической эффективности и о внесении изменений в отдельные законодательные акты Российской Федерации»

**Федеральный закон** Российской Федерации от 30.12.2009 № 384-ФЗ «Технический регламент безопасности зданий и сооружений»

**СП 7.13130.2013** Отопление, вентиляция и кондиционирование. Требования пожарной безопасности

**СП 60.13330.2012** (Актуализированная редакция СНиП 41-01-2003) Отопление, вентиляция и кондиционирование воздуха

**СП 86.133330.2014** (пересмотр актуализированной редакции СНиП III-42-80\*)  
Магистральные трубопроводы

**СП 89.13330.2012** (Актуализированная редакция СНиП II-35-76) Котельные установки

**СП 124.133330.2012** (Актуализированная редакция СНиП 41-02-2003) Тепловые сети

**СНиП 12-03-2001** Безопасность в строительстве. Часть 1. Общие требования

**СНиП 12-04-2002** Безопасность в строительстве. Часть 2. Строительное производство

**ГОСТ 30402-96** Материалы строительные. Метод испытания на воспламеняемость

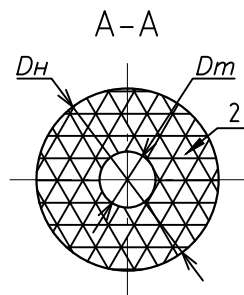
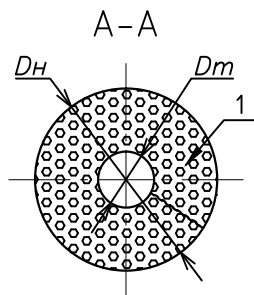
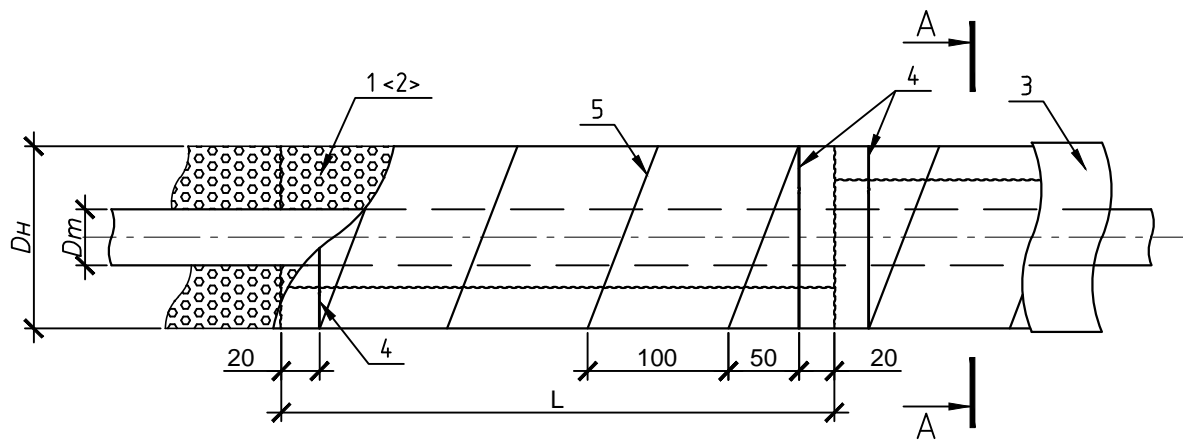
**ГОСТ 30494-2011** Здания жилые и общественные. Параметры микроклимата в помещениях

**СанПиН 2.1.2.2645-10** Санитарно-эпидемиологические требования к условиям проживания в жилых зданиях и помещениях

## ПРИЛОЖЕНИЕ В. Конструктивные решения

### Содержание раздела

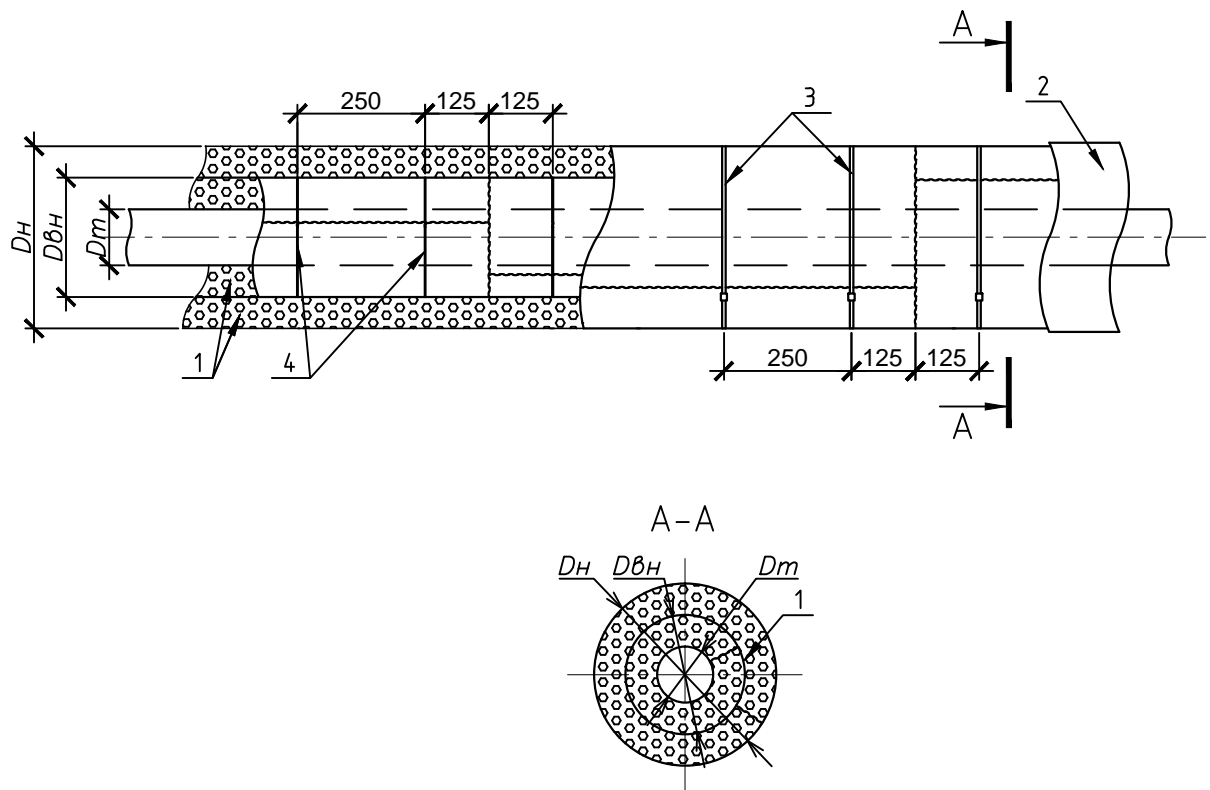
№ п/п	Наименование	Лист
1	Изоляция горизонтальных трубопроводов с наружным диаметром теплоизоляционной конструкции не более 200 мм материалами на основе изделий "КНАУФ Инсулейшн"	1
2	Изоляция трубопроводов с наружным диаметром от 57 мм до 159 мм включительно теплоизоляционными матами "КНАУФ Инсулейшн" (изоляция в 2 слоя)	2
3	Изоляция горизонтальных трубопроводов с наружным диаметром конструкции 273мм и более матами <b>TR</b> и плитами <b>TS</b> в один слой с креплением бандажами и подвесками	3
4	Разгружающее устройство	4
5	Изоляция вертикальных трубопроводов с наружным диаметром теплоизоляционной конструкции до 200 мм матами <b>TR</b> и плитами <b>TS</b> с креплением бандажами и скобами	5
6	Тепловая изоляция трубопровода матами и плитами "КНАУФ Инсулейшн" с металлическим защитным покрытием	6
7	Тепловая изоляция фланцевого соединения	7
8	Изоляция фланцевой арматуры диаметром до 100 мм матами <b>TR</b> со съемным металлическим кожухом.	8
9	Изоляция резервуара	9
10	Изоляция воздухопроводов приточной вентиляции прямоугольного сечения матами <b>TR</b> и плитами <b>TS</b> с креплением бандажами и скобами	10



1	Маты марки TR Aquastatik
2	Плита марки TS Aquastatik
3	Защитное покрытие
4	Кольцо из проволоки $\phi 1.2-2.0$ мм
5	Спиральное крепление из проволоки $\phi 1.2-2.0$ мм

$D_m$  – наружный диаметр трубопровода  
 $D_n$  – наружный диаметр теплоизоляционного слоя  
 $L$  – ширина изделия

						2018/01-АТР-1			
Изм.	Колуч	Лист	№ок	Подпись	Дата				
Нач.отд.						Изоляция трубопроводов	Стадия	Лист	Листов
ГИП							Р	1	10
Разраб.									
Н. контр.						Изоляция горизонтальных трубопроводов с наружным диаметром теплоизоляционной конструкции не более 200мм материалами на основе изделий "КНАУФ Инсулейшн"			

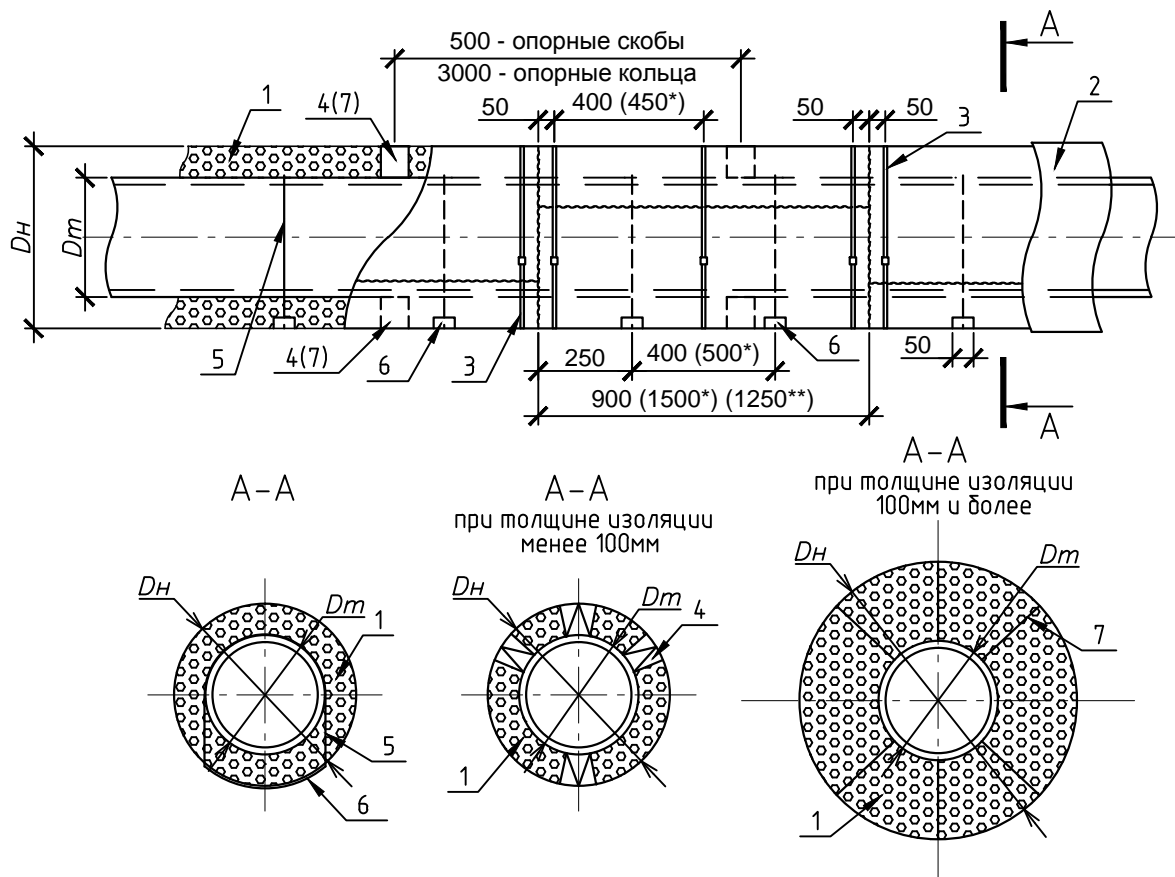


1	Маты марки TR Aquastatik
2	Защитное покрытие
3	Бандаж
4	Кольцо из проволоки $\phi 1.2-2.0$ мм

$D_m$  – наружный диаметр трубопровода  
 $D_{вн}$  – внутренний диаметр теплоизоляционного слоя  
 $D_{н}$  – наружный диаметр теплоизоляционного слоя

						2018/01-АТР-1			
Изм.	Колуч	Лист	№ок	Подпись	Дата				
Нач.отд.						Изоляция трубопроводов	Стадия	Лист	Листов
ГИП							Р	2	
Разраб.									
Н. контр.						Изоляция трубопроводов с наружным диаметром от 57мм до 159мм включительно теплоизоляционными матами "КНАУФ Инсулейшн" (изоляция в 2 слоя)			

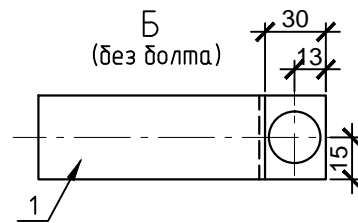
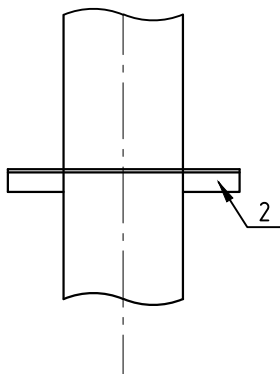
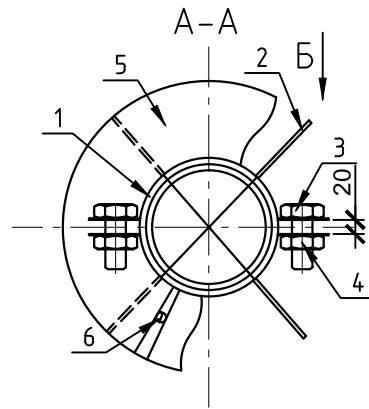
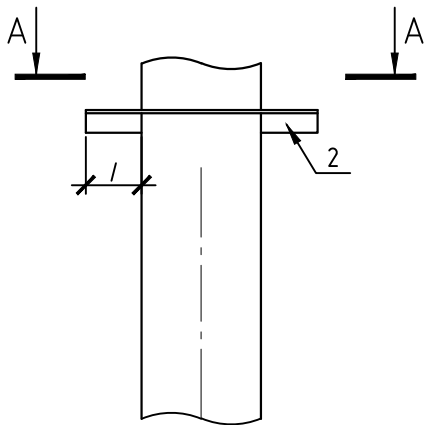




1	Маты марки TR Aquastatik или плиты марки TS Aquastatik
2	Защитное покрытие
3	Бандаж
4	Опорная скоба
5	Подвеска
6	Подкладка
7	Опорное кольцо

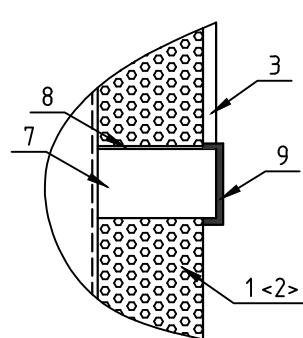
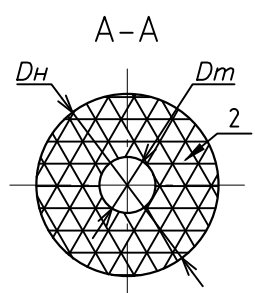
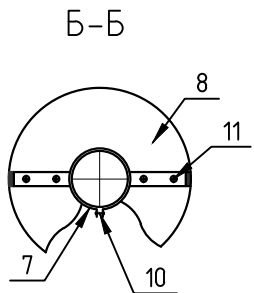
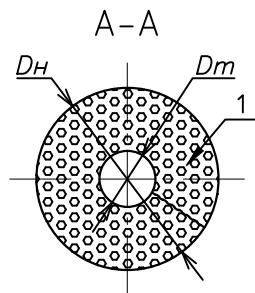
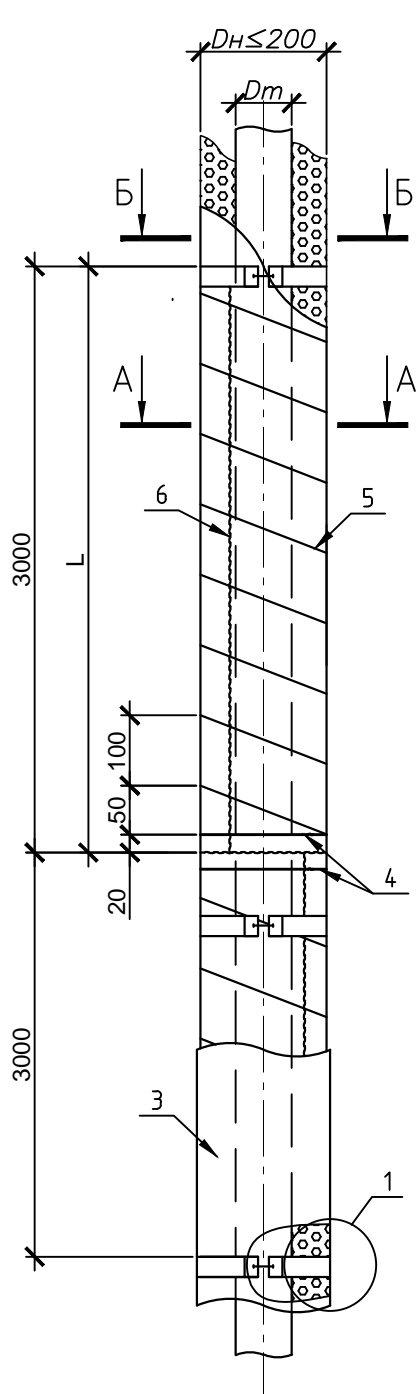
Dm - наружный диаметр трубопровода  
 Dн - наружный диаметр теплоизоляционного слоя  
 L - ширина изделия

						2018/01-АТР-1			
Изм.	Колуч	Лист	Ивок	Подпись	Дата				
Нач.отд.						Изоляция трубопроводов	Стадия	Лист	Листов
ГИП							Р	3	
Разраб.									
Н. контр.						Изоляция горизонтальных трубопроводов с наружным диаметром конструкции 273мм и более матами TR и плитами TS в один слой с креплением бандажами и подвесками			



1	Хомут
2	Ребро
3	Болт
4	Гайка
5	Элемент диафрагмы
6	Винт самонарезающий

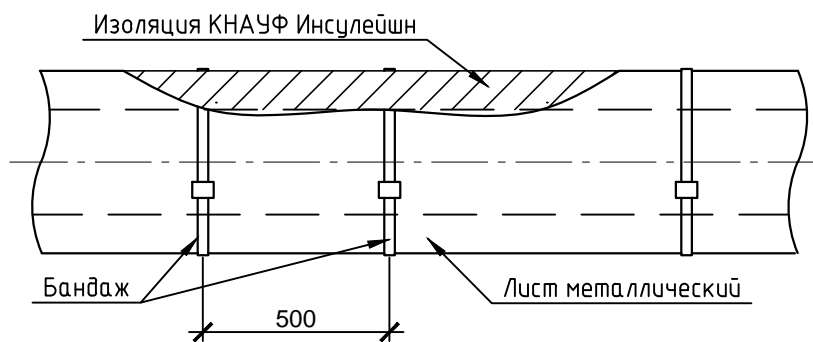
						2018/01-АТР-1			
Изм.	Колуч	Лист	№ок	Подпись	Дата	Изоляция трубопроводов	Стадия	Лист	Листов
Нач.отд.							Р	4	
ГИП						Разгружающее устройство			
Разраб.									
Н. контр.									



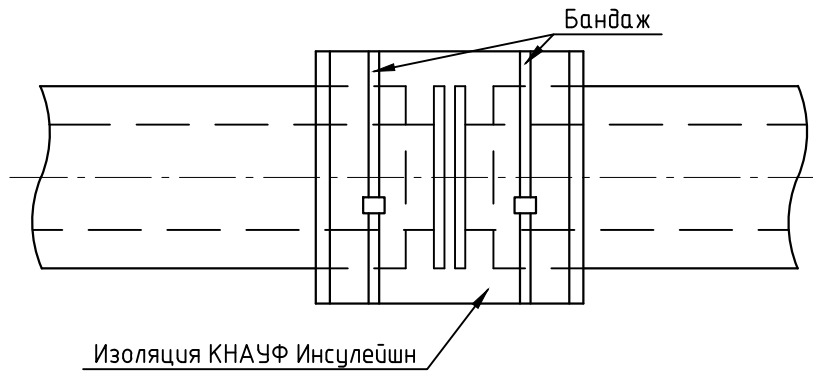
1	Маты марки TR Aquastatik
2	Плиты марки TS Aquastatik
3	Защитное покрытие
4	Кольцо из проволоки $\phi 2.0\text{мм}$
5	Спиральное крепление из проволоки $\phi 2.0\text{мм}$
6	Продольный шов изоляционного слоя
7	Устройство разгружающее
8	Элемент диафрагмы
9	Скоба навесная
10	Болт с гайкой
11	Винт самонарезающий

Dн - наружный диаметр трубопровода  
Dm - наружный диаметр теплоизоляционного слоя  
L - ширина изделия

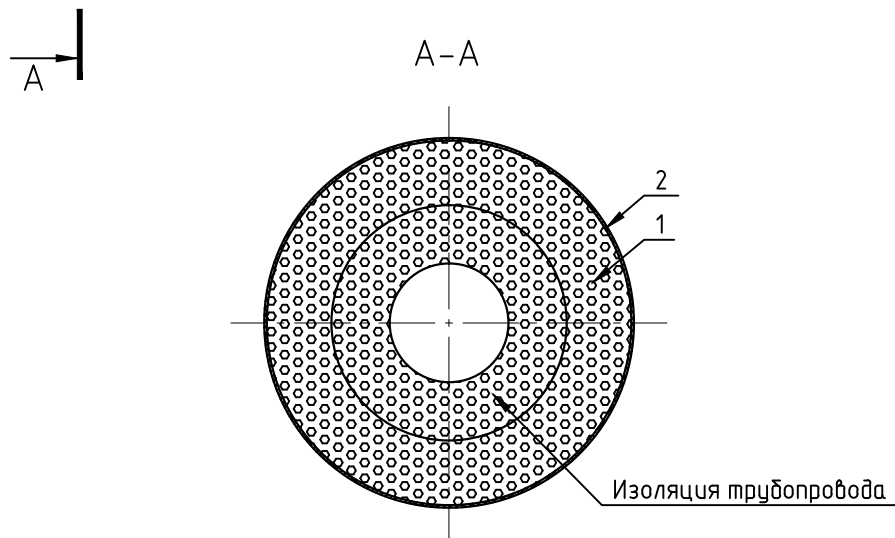
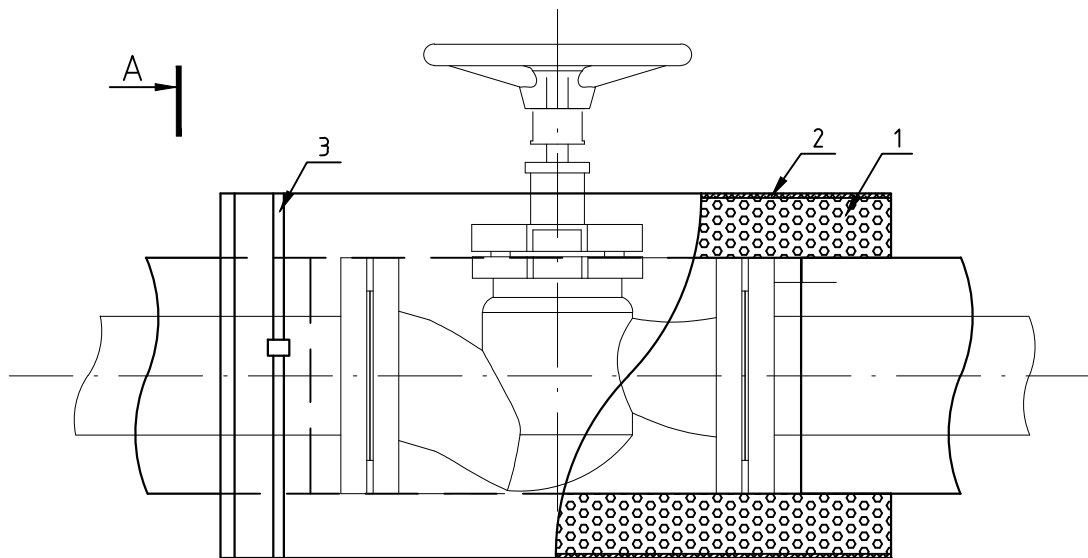
						2018/01-АТР-1			
Изм.	Колуч	Лист	Ивок	Подпись	Дата				
Нач.отд.						Изоляция трубопроводов	Стадия	Лист	Листов
ГИП							Р	5	
Разраб.									
Н. контр.						Изоляция вертикальных трубопроводов с наружным диаметром теплоизоляционной конструкции до 200мм матами TR и плитами TS с креплением бандажами и скобами			



						2018/01-АТР-1			
Изм.	Колуч	Лист	№ок	Подпись	Дата				
Нач.отд.						Изоляция трубопроводов	Стадия	Лист	Листов
ГИП							Р	6	
Разраб.									
Н. контр.						Тепловая изоляция трубопровода матами и плитами "КНАУФ Инсулейшн" с металлическим защитным покрытием			

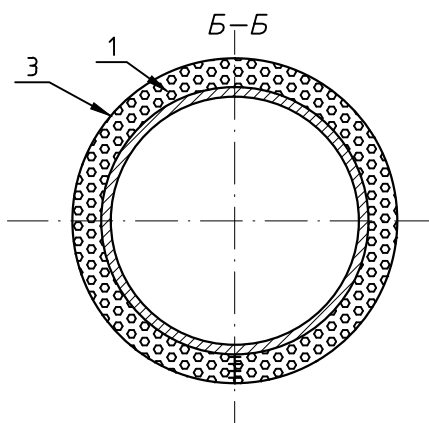
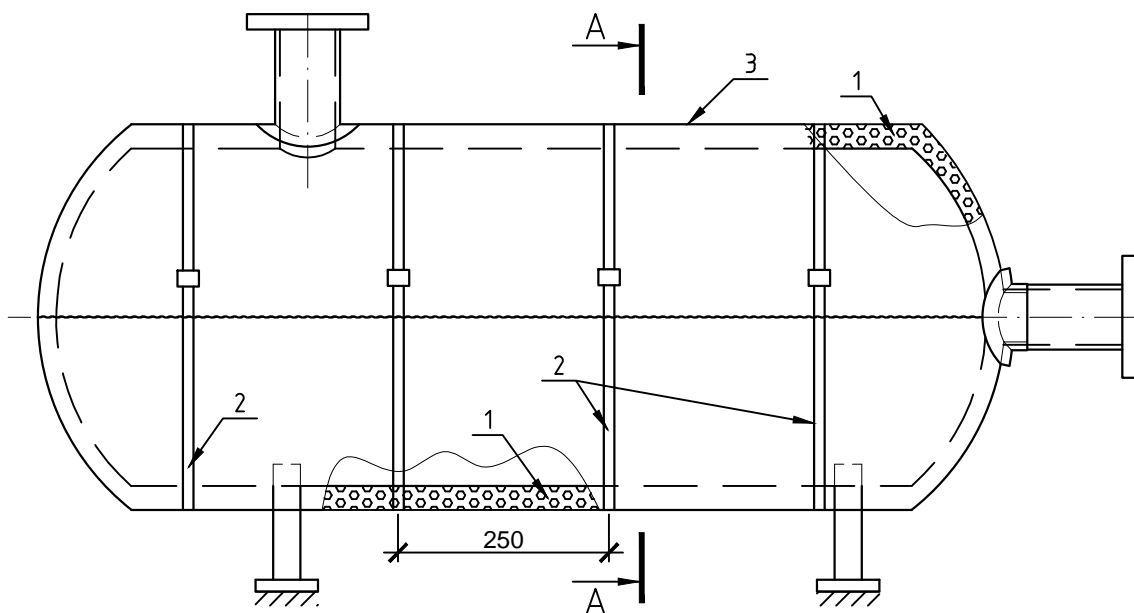


						2018/01-АТР-1			
Изм.	Колуч	Лист	№ок	Подпись	Дата				
Нач.отд.						Изоляция трубопроводов	Стадия	Лист	Листов
ГИП							Р	7	
Разраб.						Тепловая изоляция фланцевого соединения			
Н. контр.									



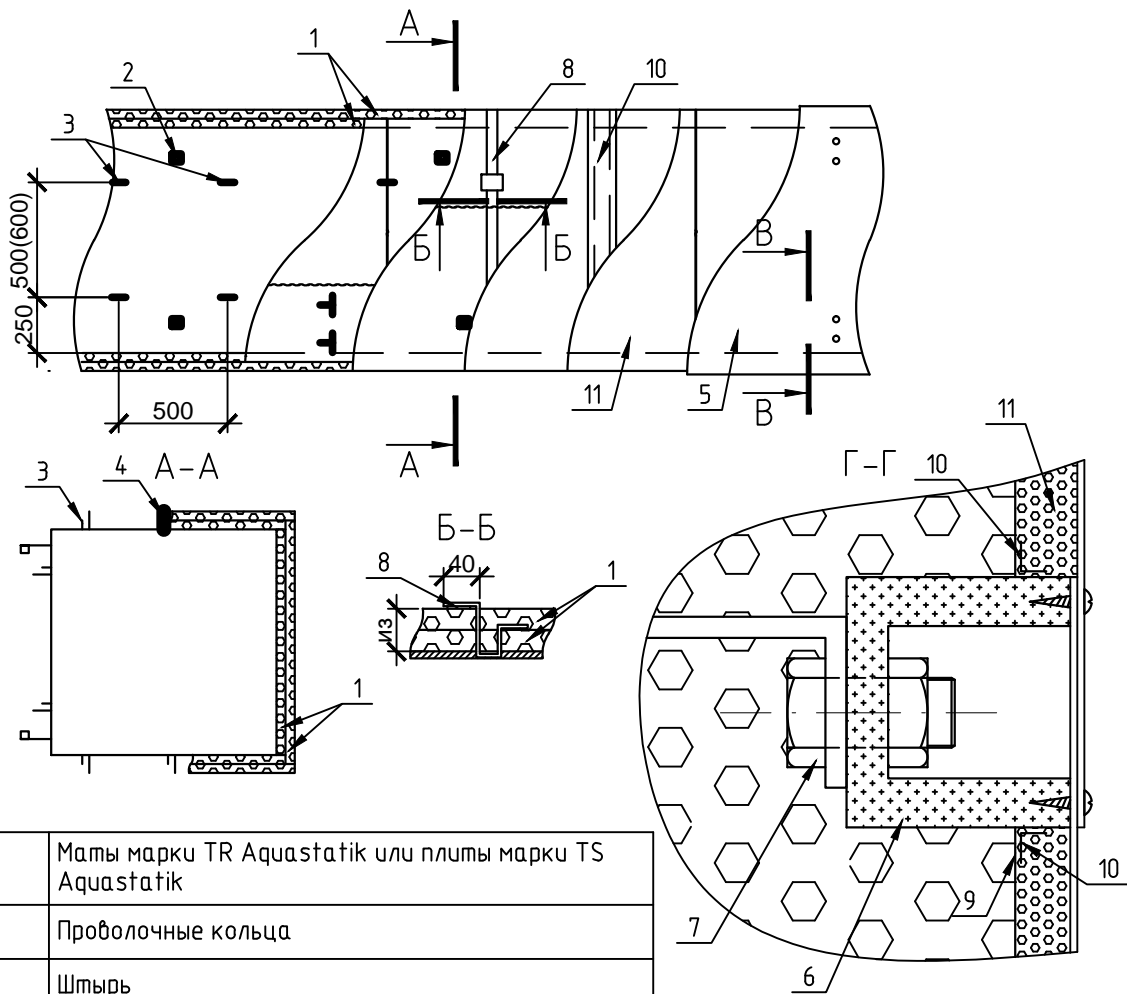
1	Маты марки TR Aquastatik
2	Металлический кожух
3	Бандаж

						2018/01-АТР-1			
Изм.	Колуч	Лист	№ок	Подпись	Дата				
Нач.отд.						Изоляция трубопроводов	Стадия	Лист	Листов
ГИП							Р	8	
Разраб.						Изоляция фланцевой арматуры диаметром до 100мм матами TR Aquastatik со съёмным металлическим кожухом			
Н. контр.									



1	Маты марки TR Aquastatik
2	Бандаж
3	Защитное покрытие

						2018/01-АТР-1			
Изм.	Колуч	Лист	№ок	Подпись	Дата				
Нач.отд.						Изоляция трубопроводов	Стадия	Лист	Листов
ГИП							Р	9	
Разраб.									
Н. контр.						Изоляция резервуара			



1	Маты марки TR Aquastatik или плиты марки TS Aquastatik
2	Проболочные кольца
3	Штырь
4	Опорная скоба
5	Защитное покрытие
6	Прокладка
7	Болтовое крепление
8	Бандаж с пряжкой
9	Пароизоляционный слой
10	Герметизирующая лента
11	Предохранительный слой

						2018/01-АТР-1			
Изм.	Колуч	Лист	№ок	Подпись	Дата				
Нач.отд.						Изоляция трубопроводов	Стадия	Лист	Листов
ГИП							Р	10	
Разраб.									
Н. контр.						Изоляция воздухопроводов приточной вентиляции прямоугольного сечения матами TR и плитами TS с креплением бандажами и скобами			



## ПРИЛОЖЕНИЕ Г. Примеры расчета требуемой толщины слоя теплоизоляции «КНАУФ Инсулейшн»

**Пример Г.1** – расчет требуемой толщины слоя теплоизоляции наружной надземной тепловой сети

### Г.1.1 Исходные данные

Характеристика тепловой сети:	двухтрубная
Протяженность:	1000 м
Наружный диаметр трубопроводов (подающего и обратного):	530 мм
Место строительства:	г. Красноярск
Тип регулирования:	качественное
Температурный график:	150/70
Период эксплуатации:	круглогодичный
Теплоизоляция:	маты «КНАУФ Инсулейшн» TR 037

### Г.1.2 Климатологические характеристики района строительства

Согласно данным, представленным в СП 131.13330 для заданного района строительства (г. Красноярск):

- продолжительность отопительного периода со средней температурой наружного воздуха  $\leq 8$  °С (см. данные табл. 3.1 СП 131.13330): **233 сут** (5 592 часа > 5 000);

- средняя за год температура наружного воздуха: 1,2 °С.

### Г.1.3 Нормативные требования

Согласно требованиям СП 61.13330 расчет должен выполняться по нормам теплового потока, численные значения которых определяются на основании данных, представленных в таблицах 2 и 3 СП 61.13330.

**Примечание.** При продолжительности отопительного периода более 5000 часов норма плотности теплового потока принимается согласно данным табл. 2 СП 61.13330.

Согласно требованиям п. 6.1.6 и табл. 15 СП 61.13330 при температурном графике 150/70 температура в трубопроводах принимается:

- подающем: 90 °С;

- обратном: 50 °С.

Для трубопроводов с условным диаметром 500 мм нормы плотности теплового потока составляют:

- при температуре 50 °С:  $q_{50} = 58$  Вт/м;
- при температуре 100 °С:  $q_{100} = 98$  Вт/м.

Норму плотности теплового потока для трубопровода условным диаметром 500 мм и температуре теплоносителя 90 °С методом интерполяции составит:

$$q_{90} = q_{50} + \frac{(q_{100} - q_{50})}{\Delta t} \cdot 40 = 58 + \frac{(98 - 58)}{100 - 50} \cdot 40 = 90 \left( \frac{Вт}{м} \right),$$

где  $q_{50}$  и  $q_{100}$  – нормы плотности теплового потока при температурах 50 и 100 °С соответственно.

Для районов строительства, расположенных вне Европейского региона, нормы плотности теплового потока рассчитываются по формуле:

$$q_l^{reg} = q_l \cdot K,$$

где  $K$  – коэффициент, учитывающий изменение стоимости теплоты и теплоизоляционной конструкции в зависимости от района строительства и способа прокладки трубопровода (места установки оборудования), численные значения которого принимаются по **таблице 4.2** (см. табл. 13 СП 61.13330).

Применительно для Красноярска (Восточная Сибирь) численное значение коэффициента  $K$  следует принимать равным 0,98. В этом случае окончательные значения норм плотности теплового потока для проектируемого объекта составят:

- $q_{50} = 58 \cdot 0,98 = 56,84$  (Вт/м);
- $q_{100} = 98 \cdot 0,98 = 88,2$  (Вт/м).

#### Г.1.4 Расчет толщины изоляции

Требуемая толщина изоляции рассчитывается по формуле:

$$\delta_{из} = \frac{d_n^{cm} \cdot (B - 1)}{2}.$$

Величина  $B$  рассчитывается из выражения:

$$\ln B = 2 \pi \cdot \lambda_{из} \cdot \left[ \frac{(t_B - t_H) \cdot K}{q_L^H} - R_H^L \right],$$

где  $K$  – коэффициент дополнительных тепловых потерь через опоры трубопроводов;

$R_H^L$  – линейное термическое сопротивление теплоотдаче от наружной поверхности цилиндрической теплоизоляционной конструкции к окружающему воздуху, м·°С/Вт.

**Примечание.** Коэффициент  $K$  при расчете толщины тепловой изоляции по нормам плотности теплового потока принимается равным 1 (см. комментарии к формуле (В.19) СП 61.13330).

Приближенные значения  $R_H^L$  принимаются по табл. В.3 СП 61.13330:

$$R_{H 50}^L = R_{H 90}^L = 0,02 \text{ м} \cdot \text{°C}/\text{Вт}.$$

Для конкретного значения температуры теплоносителя теплопроводность изоляции рассчитывается по формуле:

$$t_m = t_B / 2,$$

где  $t_B$  – температура среды внутри изолируемого трубопровода, °С.

Тогда для рассчитываемых условий эксплуатации средняя температура теплоизоляционного слоя составит:

- на подающем трубопроводе:  $t_m^П = 90/2 = 45$  (°С);

- на обратном трубопроводе:  $t_m^О = 50/2 = 25$  (°С).

При этих условиях эксплуатации теплопроводность изоляции составит:

-  $\lambda_{45} = \lambda_{25} + \frac{(\lambda_{50} - \lambda_{25})}{(50 - 25)} \cdot (45 - 25) = 0,038 + \frac{(0,04 - 0,038)}{25} \cdot 20 = 0,040$  (Вт/м·°С);

-  $\lambda_{25} = 0,038$  (Вт/м·°С), - см. данные **табл. 3.3**.

Тогда, для подающего трубопровода:

-  $\ln B = 2 \cdot 3,14 \cdot 0,040 \cdot \left[ \frac{(90 - 1,2) \cdot 1}{88,2} - 0,02 \right] = 0,248$ ;

-  $B = 1,282$ ;

-  $\delta_{из}^П = \frac{d_n^{cm} \cdot (B - 1)}{2} = \frac{0,530 \cdot (1,282 - 1)}{2} = 0,075$  (м).

Аналогично для обратного трубопровода:

-  $\ln B = 2 \cdot 3,14 \cdot 0,038 \cdot \left[ \frac{(50 - 1,2) \cdot 1}{56,84} - 0,02 \right] = 0,2$ ;

-  $B = 1,222$ ;

-  $\delta_{из}^О = \frac{d_n^{cm} \cdot (B - 1)}{2} = \frac{0,530 \cdot (1,222 - 1)}{2} = 0,059$  (м).

### Г.1.5 Расчет количества изделий

При монтаже минераловатного утеплителя на трубопровод следует учитывать монтажное уплотнение материала. Коэффициент монтажного уплотнения изделий марки TR 0,37 составляет 2,4 (см. данные **табл. 6.1**). Тогда с учетом уплотнения требуемая толщина изоляции составит:

- для подающего трубопровода:

$$\delta_{mp}^{\Pi} = \delta_p \cdot K_c \cdot \frac{d + \delta_p}{d + 2\delta_p} = 0,075 \cdot 2,4 \cdot \frac{0,530 + 0,075}{0,530 + 2 \cdot 0,075} = 0,160 \text{ (мм)}.$$

Принимаем по номенклатуре двухслойную изоляцию из изделий с толщинами:  
2×100 мм;

- для обратного трубопровода:

$$\delta_{mp}^O = \delta_p \cdot K_c \cdot \frac{d + \delta_p}{d + 2\delta_p} = 0,059 \cdot 2,4 \cdot \frac{0,530 + 0,059}{0,530 + 2 \cdot 0,059} = 0,128 \text{ (мм)}.$$

Принимаем по номенклатуре двухслойную изоляцию из изделий с толщинами:  
50+100 мм.

Рассчитаем площадь поверхности теплоизоляционной конструкции:

- для подающего трубопровода:

$$S_{\Pi} = \pi \cdot (d_{TP} + \delta_{ИЗ_{\Pi}}) \cdot L = 3,14 \cdot (0,530 + 0,2) \cdot 1000 = 2302 \text{ (м}^2\text{)};$$

- для обратного трубопровода:

$$S_O = \pi \cdot (d_{TP} + \delta_{ИЗ_O}) \cdot L = 3,14 \cdot (0,530 + 0,15) \cdot 1000 = 2145 \text{ (м}^2\text{)}.$$

Рассчитаем требуемый объем изоляции:

- для подающего трубопровода:

$$V_{\Pi} = \pi \cdot (d_{TP} + \delta_{ИЗ_{\Pi}}) \cdot \delta_{ИЗ_{\Pi}} \cdot L = 3,14 \cdot (0,530 + 0,2) \cdot 0,2 \cdot 1000 = 460 \text{ (м}^3\text{)};$$

- для обратного трубопровода:

$$V_O = \pi \cdot (d_{TP} + \delta_{ИЗ_O}) \cdot \delta_{ИЗ_O} \cdot L = 3,14 \cdot (0,530 + 0,15) \cdot 0,15 \cdot 1000 = 322 \text{ (м}^3\text{)}.$$

**Пример Г.2** – расчет требуемой толщины слоя теплоизоляции тепловой сети при подземной прокладке трубопроводов в непроходных каналах

### Г.2.1 Исходные данные

Характеристика тепловой сети:	двухтрубная
Протяженность:	1000 м
Наружный диаметр трубопроводов (подающего и обратного):	530 мм
Место строительства:	г. Красноярск
Способ прокладки сети:	подземная, в непроходном канале сечением 1,9×0,9 м
Глубина заложения канала:	1,6 м
Тип грунта:	Суглинок, плотностью 1600 кг/м <sup>3</sup> , влажностью 15 %
Теплопроводность грунта:	1,78 Вт/(м·К), – см. данные табл. В.6.
Тип регулирования:	качественное
Температурный график:	150/70
Период эксплуатации:	круглогодичный
Теплоизоляция:	маты «КНАУФ Инсулейшн» TR 037

### Г.2.2 Климатологические характеристики района строительства

Согласно данным, представленным в табл. 3.1 СП 131.13330 для заданного района строительства (г. Красноярск) продолжительность отопительного периода со средней температурой наружного воздуха  $\leq 8$  °С составляет **233 сут** (5592 часов > 5000).

### Г.2.3 Нормативные требования

Согласно требованиям СП 61.13330 расчет должен выполняться по нормам теплового потока с погонного метра подающего и обратного трубопроводов вместе взятых.

**Примечание.** При продолжительности отопительного периода более 5000 часов норма плотности теплового потока принимается согласно данным табл. 8 СП 61.13330.

Согласно требованиям п. 6.1.6 и табл. 15 СП 61.13330 при температурном графике 150/70 температура в трубопроводах принимается:

- подающем: 90 °С;

- обратном: 50 °С.

По табл. 8 СП 61.13330 находим, что для трубопроводов с условным диаметром 500 мм норма плотности линейного теплового потока составляет 113 Вт/м.

Для районов строительства, расположенных вне Европейского региона, нормы плотности теплового потока рассчитываются по формуле:

$$q_l^{reg} = q_l \cdot K,$$

где  $K$  – коэффициент, учитывающий изменение стоимости теплоты и теплоизоляционной конструкции в зависимости от района строительства и способа прокладки трубопровода (места установки оборудования), численные значения которого принимаются по **таблице 4.2** (см. табл. 13 СП 61.13330).

Применительно для Красноярска (Восточная Сибирь) численное значение коэффициента  $K$  следует принимать равным 0,95. В этом случае окончательное значение нормы плотности теплового потока для проектируемого объекта составит:

$$- q_l^{reg} = 113 \cdot 0,95 = 107,35 \text{ (Вт/м)}.$$

#### **Г.2.4 Расчет толщины изоляции**

Расчет требуемой толщины изоляции для подающего и обратного трубопровода выполняется методом последовательных приближений в следующей последовательности:

- на первом этапе задается начальное значение толщины изоляции, одинаковое для подающего и обратного трубопровода, после чего рассчитывается суммарная линейная плотность теплового потока  $q_{1,2}^L$ , Вт/м:

$$q_{1,2}^L = q_1^L + q_2^L = \frac{(t_{кан} - t_n) \cdot K}{R_{кан} + R_{гр}},$$

где  $t_{кан}$  – температура воздуха в канале, °С;

$t_n$  – средняя за температура грунта на глубине заложения оси трубопровода, °С;

$R_{кан}$  – сопротивление теплоотдаче от воздуха к поверхности канала, м<sup>2</sup>·К/Вт;

$R_{гр}$  – термическое сопротивление слоя грунта, м<sup>2</sup>·К/Вт.

#### **Примечания:**

1. при величине заглубления верхней части перекрытия канала менее 0,7 м, за расчетную температуру окружающей среды следует принимать ту же температуру наружного воздуха, что и при надземной прокладке;

2. для условий г. Красноярска среднюю за год температуру грунта на глубине 1,6 м от поверхности земли следует принимать равной 2,4 °С [см. Водяные тепловые сети:

Справочное пособие по проектированию / И.В. Беляйкина, В.П. Витальев и др.; Под ред. Н.К. Громова, Е.П. Шубина. – М.: Энергоатомиздат, 1988].

- на втором этапе заданное значение толщины изоляции корректируется; корректировка продолжается до тех пор, пока отклонение между расчетным и нормативным значением линейной плотности теплового потока не составит менее 1 %.

Температура воздуха в канале  $t_{кан}$  рассчитывается по формуле:

$$t_{кан} = \frac{\frac{t_{B_1}}{R_{ИЗ_1}^L + R_{H_1}^L} + \frac{t_{B_2}}{R_{ИЗ_2}^L + R_{H_2}^L} + \frac{t_H}{R_{кан}^L + R_{сп}^L}}{\frac{1}{R_{ИЗ_1}^L + R_{H_1}^L} + \frac{1}{R_{ИЗ_2}^L + R_{H_2}^L} + \frac{1}{R_{кан}^L + R_{сп}^L}},$$

где  $t_{B_1}$ ,  $t_{B_2}$  – температуры теплоносителя в подающем и обратном трубопроводе, соответственно, °С;

$R_{ИЗ_1}^L$ ,  $R_{ИЗ_2}^L$  – термическое сопротивление изоляции подающего и обратного трубопровода, соответственно, м<sup>2</sup>·К/Вт;

$R_{H_1}^L$ ,  $R_{H_2}^L$  – сопротивление теплоотдаче наружной поверхности соответственно подающего и обратного трубопровода, м<sup>2</sup>·К/Вт.

**Примечание.** Приближенные значения сопротивлений теплоотдаче при заданных температурах теплоносителя в подающем и обратном трубопроводе согласно данным табл. В.3 СП 61.13330 принимаются равными:

$$R_{H_{50}}^L = R_{H_{90}}^L = 0,05 \text{ м}^2 \cdot \text{К}/\text{Вт}.$$

Сопротивление теплоотдаче от воздуха к поверхности канала  $R_{кан}$  рассчитывается по формуле:

$$R_{кан} = \frac{1}{\pi \cdot \alpha_{\kappa} \cdot \frac{2 \cdot b \cdot h}{b + h}},$$

где  $\alpha_{\kappa}$  – коэффициент теплоотдачи, принимаемый равным 11 Вт/(м·К).

После подстановки исходных данных получим:

$$R_{кан} = \frac{1}{\pi \cdot \alpha_{\kappa} \cdot \frac{2 \cdot b \cdot h}{b + h}} = \frac{1}{3,14 \cdot 11 \cdot \frac{2 \cdot 1,9 \cdot 0,9}{1,9 + 0,9}} = 0,024 \text{ (м}^2 \cdot \text{К}/\text{Вт)}.$$

Термическое сопротивление слоя грунта  $R_{сп}$  рассчитывается по формуле:

$$R_{ep} = \frac{\ln \left[ 3,5 \cdot \frac{H}{h} \cdot \left( \frac{h}{b} \right)^{0,25} \right]}{\left( 5,7 + 0,5 \cdot \frac{b}{h} \right) \cdot \lambda_{ep}}$$

После подстановки исходных данных получим:

$$R_{ep} = \frac{\ln \left[ 3,5 \cdot \frac{H}{h} \cdot \left( \frac{h}{b} \right)^{0,25} \right]}{\left( 5,7 + 0,5 \cdot \frac{b}{h} \right) \cdot \lambda_{ep}} = \frac{\ln \left[ 3,5 \cdot \frac{1,6}{0,9} \cdot \left( \frac{0,9}{1,9} \right)^{0,25} \right]}{\left( 5,7 + 0,5 \cdot \frac{1,9}{0,9} \right) \cdot 1,78} = 0,136 \text{ (м}^2 \cdot \text{К/Вт)}.$$

Расчетную толщину изоляции в первом приближении примем:  $\delta_{из_1} = \delta_{из_2} = 0,076 \text{ м}$ .

Учтем, что теплопроводность изоляции для конкретных температур эксплуатации (см. Приложение Б СП 61.13330) следует рассчитывать по формуле:

$$t_m = \frac{(t_B + 40)}{2}.$$

Тогда средняя температура изоляции составит:

- для подающего трубопровода: 65 °С;

- для обратного трубопровода: 45 °С.

Рассчитаем методом интерполяции теплопроводность слоя изоляции. Получим:

- для подающего трубопровода:

$$\lambda_{65} = \lambda_{50} + \frac{(\lambda_{100} - \lambda_{50})}{(100 - 50)} \cdot (65 - 50) = 0,04 + \frac{(0,051 - 0,04)}{50} \cdot 15 = 0,043 \text{ (Вт/м} \cdot \text{°С)};$$

- для обратного трубопровода:

$$\lambda_{45} = \lambda_{25} + \frac{(\lambda_{50} - \lambda_{25})}{(50 - 25)} \cdot (45 - 25) = 0,038 + \frac{(0,04 - 0,038)}{25} \cdot 20 = 0,04 \text{ (Вт/м} \cdot \text{°С)};$$

Численные значения термических сопротивлений изоляции подающего и обратного трубопровода рассчитаем по формуле:

$$R_{из}^L = \frac{1}{2\pi \cdot \lambda_{из}} \ln \frac{d_H + 2\delta_{из}}{d_H}.$$

Получим:

- для подающего трубопровода:

$$R_{из_1}^L = \frac{1}{2 \cdot 3,14 \cdot 0,043} \ln \frac{0,53 + 2 \cdot 0,076}{0,53} = 0,933 \text{ (м}^2 \cdot \text{К/Вт)};$$

- для обратного трубопровода:

$$R_{из_2}^L = \frac{1}{2 \cdot 3,14 \cdot 0,040} \ln \frac{0,53 + 2 \cdot 0,076}{0,53} = 1,003 \text{ (м}^2 \cdot \text{К/Вт)}.$$



На основании полученных расчетных значений вычислим температуру воздуха в канале:

$$t_{\text{кан}} = \frac{\frac{90}{0,933+0,05} + \frac{50}{1,003+0,05} + \frac{2,4}{0,024+0,136}}{\frac{1}{0,933+0,05} + \frac{1}{1,003+0,05} + \frac{1}{0,024+0,136}} = 18,76 \text{ (}^\circ\text{C)}.$$

Таким образом, суммарный тепловой поток составит:

$$q_{1,2}^L = q_1^L + q_2^L = \frac{(t_{\text{кан}} - t_n) \cdot K}{R_{\text{кан}} + R_{\text{сп}}} = \frac{(18,76 - 2,4) \cdot 1}{0,024 + 0,136} = 102,12 \text{ (Вт/м)}.$$

Относительное отклонение между расчетным и нормативным значением линейной плотности теплового потока превышает 1 %:

$$\varepsilon = \left| \frac{q_{1,2}^L - q_l^{\text{рег}}}{q_{1,2}^L} \right| \cdot 100 = \left| \frac{102,12 - 107,35}{102,12} \right| \cdot 100 \approx 5\%.$$

При этом расчетное значение линейной плотности теплового потока меньше нормированного значения. Следовательно, толщину изоляции можно уменьшить. Примем расчетную толщину слоя изоляции  $\delta_p$  равной 0,07 м и повторим процедуру расчета.

Получим следующие расчетные показатели:

$$R_{\text{ИЗ}_1}^L = 0,869 \text{ (м}^\circ\text{C)/Вт}; R_{\text{ИЗ}_2}^L = 0,934 \text{ (м}^\circ\text{C)/Вт};$$

$$t_{\text{кан}} = 19,61 \text{ }^\circ\text{C}; q_{1,2}^L = 107,44 \text{ Вт/м}.$$

Относительное отклонение между расчетным и нормативным значением линейной плотности теплового потока в этом случае составит менее 1 %:

$$\varepsilon = \left| \frac{q_{1,2}^L - q_l^{\text{рег}}}{q_{1,2}^L} \right| \cdot 100 = \left| \frac{107,44 - 107,35}{107,44} \right| \cdot 100 \approx 0,1\%.$$

Толщину изоляции  $\delta_p = 0,07$  м примем в качестве расчетного значения.

## Г.2.5 Расчет количества изделий

При монтаже минераловатного утеплителя на трубопровод следует учитывать монтажное уплотнение материала. Коэффициент монтажного уплотнения изделий марки TR 0,37 составляет 2,4 (см. данные **табл. 6.1**). Тогда с учетом уплотнения требуемая толщина изоляции составит:

- для подающего трубопровода:

$$\delta_{mp} = \delta_p \cdot K_c \cdot \frac{d + \delta_p}{d + 2\delta_p} = 0,07 \cdot 2,4 \cdot \frac{0,530 + 0,07}{0,530 + 2 \cdot 0,07} = 0,151 \text{ (мм)}.$$

Принимаем двухслойную изоляцию из изделий с толщинами: 50+100 мм.

Рассчитаем площадь поверхности теплоизоляционной конструкции:

$$S = \pi \cdot (d_{TP} + \delta_{ИЗ_{II}}) \cdot 2 \cdot L = 3,14 \cdot (0,530 + 0,15) \cdot 2000 = 4270 \text{ (м}^2\text{)}.$$

Рассчитаем требуемый объем изоляции:

$$V = \pi \cdot (d_{TP} + \delta_{ИЗ_{II}}) \cdot \delta_{ИЗ_{II}} \cdot 2 \cdot L = 3,14 \cdot (0,530 + 0,15) \cdot 0,15 \cdot 2000 = 641 \text{ (м}^3\text{)}.$$

## ПРИЛОЖЕНИЕ Д. Таблицы перевода единиц измерения физических величин

**Таблица Д.1.** Таблица перевода единиц измерения давления

из в	1 МПа	1 атм	1 бар	1 кгс/см <sup>2</sup>	1 м.вод.ст
МПа	1	0,1013	0,1	0,098	0,0098
атм	9,869	1	0,9869	0,9678	0,09678
бар	10	1,013	1	0,9807	0,098
кгс/см <sup>2</sup>	10,197	1,033	1,0197	1	0,1
м.вод.ст	101,972	10,332	10,1972	10	1

**Примечания.**

<sup>1</sup>В системе СИ в качестве единицы давления принят Паскаль (Па):

1 Па = 1 Н/м<sup>2</sup>, 1 МПа = 1 · 10<sup>6</sup> Па.

<sup>2</sup>Если не требуется большая точность, допускается принимать: 1 атм ≈ 1 бар ≈ 1 кгс/см<sup>2</sup>.

**Таблица Д.2.** Таблица перевода единиц измерения количества теплоты

	1 Гкал	1 кВт·ч	1 МДж
Гкал	1	0,00086	0,00024
кВт·ч	1 163	1	0,278
МДж	4 186,8	3,6	1

**Примечание.** В системе СИ в качестве единицы количества теплоты принят Джоуль (Дж):

1 Дж = 1 Н·м, 1 МДж = 1 · 10<sup>6</sup> Дж.

## ПРИЛОЖЕНИЕ Е. Физико-механические-характеристики материалов покрывного слоя

**Таблица Е.1.** Физико-механические показатели материала «Армофол» на основе алюминиевой фольги и стеклянной сетки (ТУ 1811-064-04696843-99, с изм. № 1-4)

Наименование показателя	Значение показателя для изделий марок:							
	Армофол			Армофол Экстра	Армофол НГ	Армофол СТ		
	А	В	С			А	В	С
Температура применения, °С	-60 +150	-60 +200	-60 +150	-60...+150	-60...+200	-60 +130	-60 +200	-60 +130
Прочность сцепления алюминиевой фольги с основой, Н/м	не менее 100			не менее 100	не менее 100	не менее 100		
Разрывная нагрузка в продольном направлении, Н, не менее	60	60	60	100	500	1000	1000	1000
Адгезия к стальному пластины (для типа С), г/см, не менее			300	300	250	300	300	300
Внешний вид	Материал не должен иметь разрывов, сквозных отверстий, складок.							

**Таблица Е.2.** Физико-механические показатели материала «Титанфлекс» (ТУ 2245-095-04696843-2012)

№ п/п	Наименование показателя	Значение показателя
1.	Толщина, мкм	(200...400) ± 10 %
2.	Прочность сцепления дублированных слоев, Н/м, не менее	100
3.	Прочность при разрыве, МПа, не менее:	30,0
	- в продольном направлении - в поперечном направлении	25,0
4.	Относительное удлинение, %, не менее:	4,0
	- в продольном направлении - в поперечном направлении	3,5
5.	Внешний вид	Материал не должен иметь разрывов, сквозных отверстий